

Общество с ограниченной ответственностью

“ДиКом”

МФ-1.5

«Пожарная машина»

ДЛЯ ДЕТЕЙ ОТ 3 ДО 7 ЛЕТ

ПАСПОРТ

ЕАС

МОСКВА

СОДЕРЖАНИЕ

1. Основные сведения об изделии
2. Основные технические данные
3. Свидетельство о приемке
4. Свидетельство об упаковке
5. Гарантийные обязательства
6. Транспортировка и хранение
7. Сведения о консервации и расконсервации при эксплуатации
8. Учет неисправностей при эксплуатации
9. Учет технического обслуживания
10. Сведения о ремонте
11. Правила безопасной эксплуатации
12. Инструкция по осмотру и проверке оборудования перед началом эксплуатации
13. Инструкция по осмотру, обслуживанию и ремонту оборудования
14. Утилизация
15. Чертежи и схемы
16. Комплектность
17. Рекомендации по монтажу оборудования.

1 Основные сведения об изделии

- 1.1 Наименование: **МФ-1.5 «Пожарная машина»**
- 1.2 Предприятие **ООО «ДиКом», г. Москва**
- 1.3 Дата выпуска « » 20 г.
- 1.4 Место установки: На открытых уличных площадках
- 1.5 Нормативные документы в соответствии с которыми изготовлено изделие: ГОСТ Р 52168-2012, ГОСТ Р 52169-2012, ТР ЕАЭС 042/2017.
- 1.6 Детское игровое оборудование предназначено для детей от 3 до 7 лет весом не более 70 кг и ростом менее 130 см. и создает условия:
- обеспечивающие физическое развитие ребенка;
 - развивающие координацию движений, преодоление страха высоты, ловкость и смелость, чувство коллективизма в массовых играх.

2 Основные технические данные

- 2.1 Габаритные размеры оборудования 4160x2300x1600 мм (ДxШxВ).
- 2.2 Высота свободного падения 500 мм.
- 2.3 Общая масса оборудования 260 кг.
- 2.4 Срок службы, (не менее) 5 лет.
- 2.5 Количество пользователей не более 4 человек.

3 Свидетельство о приёмке

Изделие **МФ-1.5 «Пожарная машина»** соответствует ГОСТ Р 52168-2012, ГОСТ Р 52169-2012, ТР ЕАЭС 042/2017 и признано годной к эксплуатации.

М.П.  Дата выпуска « » 20 г. 
(подпись)

4 Свидетельство об упаковке

Изделие **МФ-1.5 «Пожарная машина»** упаковано в полиэтилен согласно требованиям нормативных документов.

М.П.  Дата упаковки « » 20 г. Упаковку провел 
(подпись)

5 Гарантийные обязательства

Предприятие-изготовитель гарантирует соответствие **МФ-1.5 «Пожарная машина»** требованиям ГОСТ Р 52168-2012, ГОСТ Р 52169-2012, ТР ЕАЭС 042/2017, при соблюдении эксплуатантом (владельцем) правил монтажа, эксплуатации, транспортирования и хранения.

Срок гарантии на изделие 12 месяцев со дня поставки изделия эксплуатанту (владельцу).

При нарушении правил монтажа, эксплуатации, транспортирования и хранения оборудования изготовитель не несет ответственности за выход из строя как оборудования в целом, так и его отдельных элементов.

6 Транспортировка и хранение

- 6.1 Транспортировка изделия производится в упаковке производителя любым видом транспорта, обеспечивающим его сохранность.
- 6.2 До установки в рабочее положение изделие хранить в упаковке завода-изготовителя в закрытых сухих помещениях с естественной вентиляцией воздуха. Срок хранения – один год с момента изготовления при соблюдении условий хранения.
- 6.3 Условия хранения соответствуют 2(С) по ГОСТ 15150-69.

7 Сведения о консервации и расконсервации при эксплуатации

Дата консервации	Дата расконсервации	Наименование организации, производившей консервацию (расконсервацию)	Должность, инициалы, фамилия и подпись ответственного лица

8 Учет неисправностей при эксплуатации

В случае обнаружения дефектов или поломок детского игрового оборудования в период гарантийного срока по вине изготовителя (поставщика) составляется Акт-рекламация. Акт-рекламация должен содержать:

- наименование изделия и дату выпуска;
- даты получения, монтажа и ввода в эксплуатацию;
- общее время работы, ч;
- сведения об имевшихся неисправностях.

Детали, вышедшие из строя и послужившие причиной остановки изделия, должны быть сохранены до приезда представителя изготовителя.

Дата отказа изделия, его составной части или элемента конструкции	Характер (внешнее проявление) неисправности	Время работы отказавшей составной части или элемента конструкции, ч	Принятые меры по устранению неисправности (расход ЗИП, направление акта-рекламации)	Должность, инициалы, фамилия и должность ответственного лица	Примечание

9 Учет технического обслуживания

Дата	Замечания по техническому состоянию	Наименование проведенных работ	Должность, инициалы, фамилия и подпись ответственного лица

10 Сведения о ремонте

Наименование составной части или элемента конструкции	Основание для проведения ремонта	Дата		Время наработки до ремонта, ч	Наименование организации, производившей ремонт	Должность, инициалы, фамилия и подпись ответственного лица
		Поставлено в ремонт	Выход из ремонта			

11 Правила безопасной эксплуатации

- 11.1 **МФ-1.5 «Пожарная машина»** предназначена для детей от 3 до 7 лет весом не более 70 кг и ростом менее 130 см.
- 11.2 **МФ-1.5 «Пожарная машина»** представляют собой модульную конструкцию.
- 11.3 **МФ-1.5 «Пожарная машина»** используются на детских игровых площадках без постоянного наблюдения оперативным персоналом. В целях обеспечения безопасной эксплуатации оборудования эксплуатант (владелец) должен ежедневно проводить регулярный визуальный осмотр со своевременной очисткой оборудования от атмосферных осадков.
- 11.4 Если во время осмотра будут обнаружены какие-то неполадки, то они должны быть немедленно устранены, а если это невозможно, то оборудование должно быть закрыто для детей.
- 11.5 На поверхности игровой площадки не должно быть посторонних предметов, острых элементов, выступов и травмирующих включений.
- 11.6 При занятиях на детской площадке должна быть подходящая по размеру одежда и обувь. Исключить наличие на теле ребенка изделий, которые при занятиях могут непроизвольно зацепиться и привести к травмам.
- 11.7 Материалы поверхности детской игровой площадки с низкими ударопоглощающими свойствами используют только вне области приземления. Под оборудованием игровой площадки с высотой свободного падения более 600 мм должно быть ударопоглощающее покрытие по всей области приземления.

Пример покрытий поверхности игровой площадки см. в таблице.

Материал	Размер частиц материала, мм	Минимальная толщина слоя, мм	Критическая высота падения, м. менее
Разрыхленная земля, дерн	-	-	1
Древесная кора	20 - 80	200	2
		300	3
Древесная стружка	5 - 30	200	2
		300	3
Песок	0,2 - 2	200	2
		300	3
Гравий	2 - 8	200	2
		300	3
Синтетические покрытия	-	В соответствии с испытаниями по критерию НИС ГОСТ Р ЕН 1177	

НАУЧИТЕ РЕБЕНКА ИГРАТЬ БЕЗОПАСНО:

- Не использовать оборудование не по назначению.
- Следить за другими детьми, пока сам играешь рядом.

ДОПОЛНИТЕЛЬНО ВЗРОСЛЫЕ ДОЛЖНЫ:

- Одевать детей соответствующе для игр. Использовать удобную обувь с нескользящими подошвами, удобную одежду (исключить цепочки, шарфы, особенно с помпонами на концах, элементы одежды со шнурками, галстуки и т. п.) Любой элемент детской одежды, запутавшийся в оборудовании, может привести к серьезной травме и удушению.
- Следить за тем, чтобы не были приспособлены к игровому оборудованию неприемлемые элементы, такие как (список этим не ограничивается): скакалки, веревки для белья, кабели и цепи, собачьи поводки, они могут стать причиной травм и удушения.
- Помните, что дети изобретательны. Когда они придумывают небезопасные игры, будьте наготове и изменяйте правила.

12 Инструкция по осмотру и проверке оборудования перед началом эксплуатации

Перед началом эксплуатации необходимо

- Провести визуальный осмотр ИЗДЕЛИЯ;
- Проверить целостность конструкции, узлы крепления и прочность конструкции, наличие всех элементов ИЗДЕЛИЯ.
- Проверить отсутствие посторонних предметов на оборудовании и в зоне приземления.
- Провести осмотр и проверку целостности ударопоглощающего покрытия в зоне приземления, толщина слоя которого должна соответствовать табличным данным, см. пункт 11.
- Если во время осмотра будут обнаружены какие-то неполадки, то они должны быть немедленно устранены, а если это невозможно, то оборудование должно быть закрыто для детей.

13 Инструкция по осмотру, обслуживанию и ремонту оборудования

- 13.1 Регулярный визуальный осмотр детского игрового оборудования необходимо проводить ежедневно. При ежедневном осмотре проверяют прочность деревянных конструкций, а также узлы крепления. При ослаблении крепежных соединений, произвести их подтяжку, используя стандартный инструмент. Проверяют отсутствие посторонних предметов на оборудовании и в зоне приземления. Проводить своевременную очистку оборудования от атмосферных осадков.
- 13.2 Функциональный осмотр детского игрового оборудования необходимо проводить один раз в три месяца. При функциональном осмотре проверяют устойчивость конструкции, прочность узлов крепления, истирание или чрезмерный износ какого-либо подвижного элемента (если такой имеется в изделии). Проверить отсутствие смещения элементов Изделия от положения при первоначальной установке; затяжку крепежных и резьбовых соединений.
- 13.3 Ежегодный основной осмотр детского игрового оборудования проводят с периодичность один раз в 12 мес. В ходе ежегодного основного осмотра определяют:
- наличие гниения деревянных элементов;
 - наличие коррозии металлических элементов;
 - повреждения рам конструкции и её несущих элементов;
 - влияние выполненных ремонтных работ на безопасность оборудования

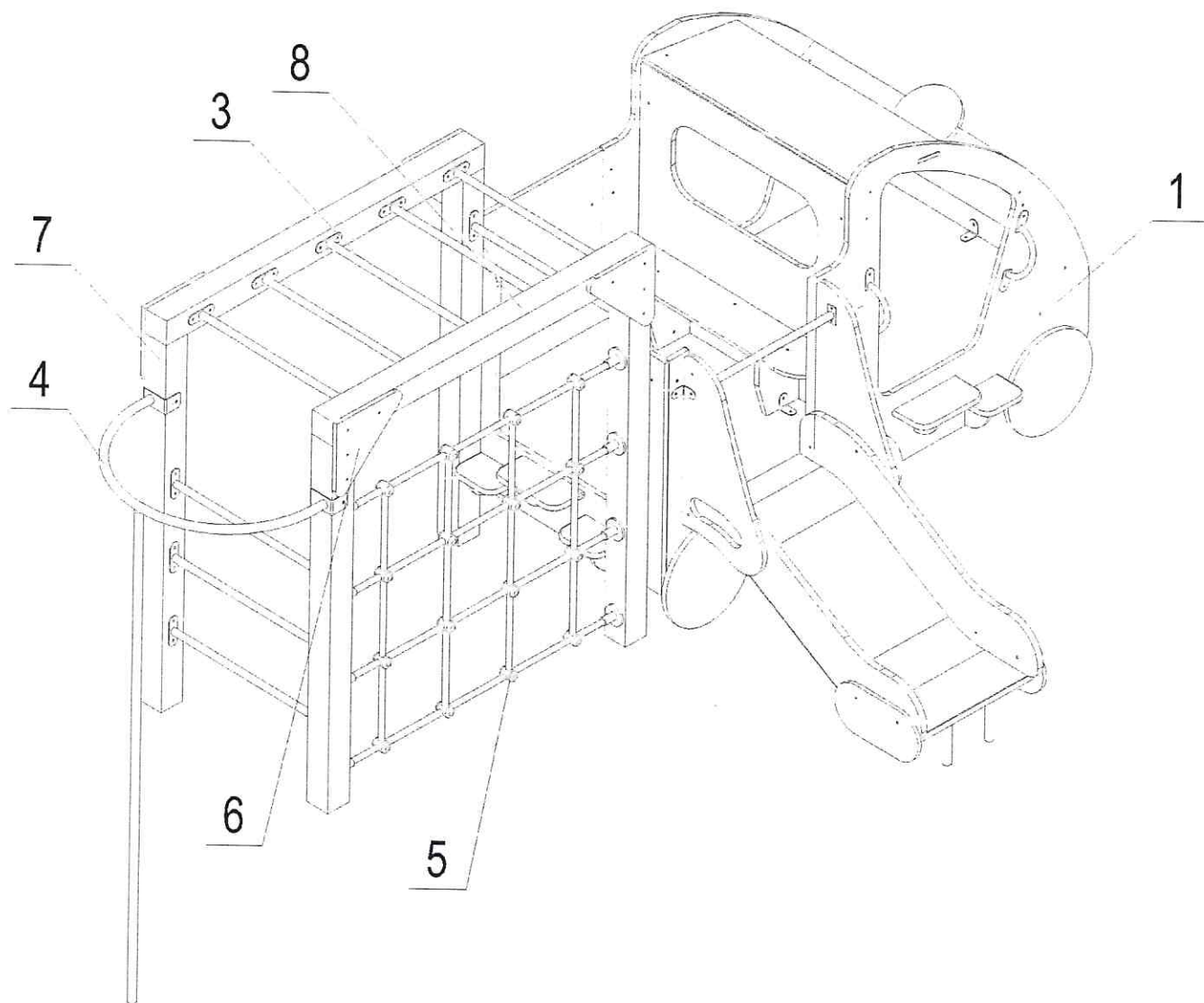
Особое внимание уделяют скрытым, труднодоступным элементам оборудования. Ежегодный основной осмотр проводит компетентный персонал.

Все вышедшие из строя комплектующие элементы заменять аналогичными, произведенными на предприятии – изготовителе.

Запрещается самостоятельное изготовление и замена составных частей Изделия.

14 Утилизация

- 14.1 Перед отправкой Изделия на утилизацию необходимо:
- произвести демонтаж;
 - разобрать Изделие. Разборку выполнять в последовательности, обратной сборке;
 - рассортировать детали по видам материалов, применённых для их изготовления.
- 14.2 Изделие не содержит опасных для здоровья и жизни веществ.
- 14.3 Утилизацию отходов осуществлять в соответствии с требованиями СанПиН 2.1.7.1322-03.

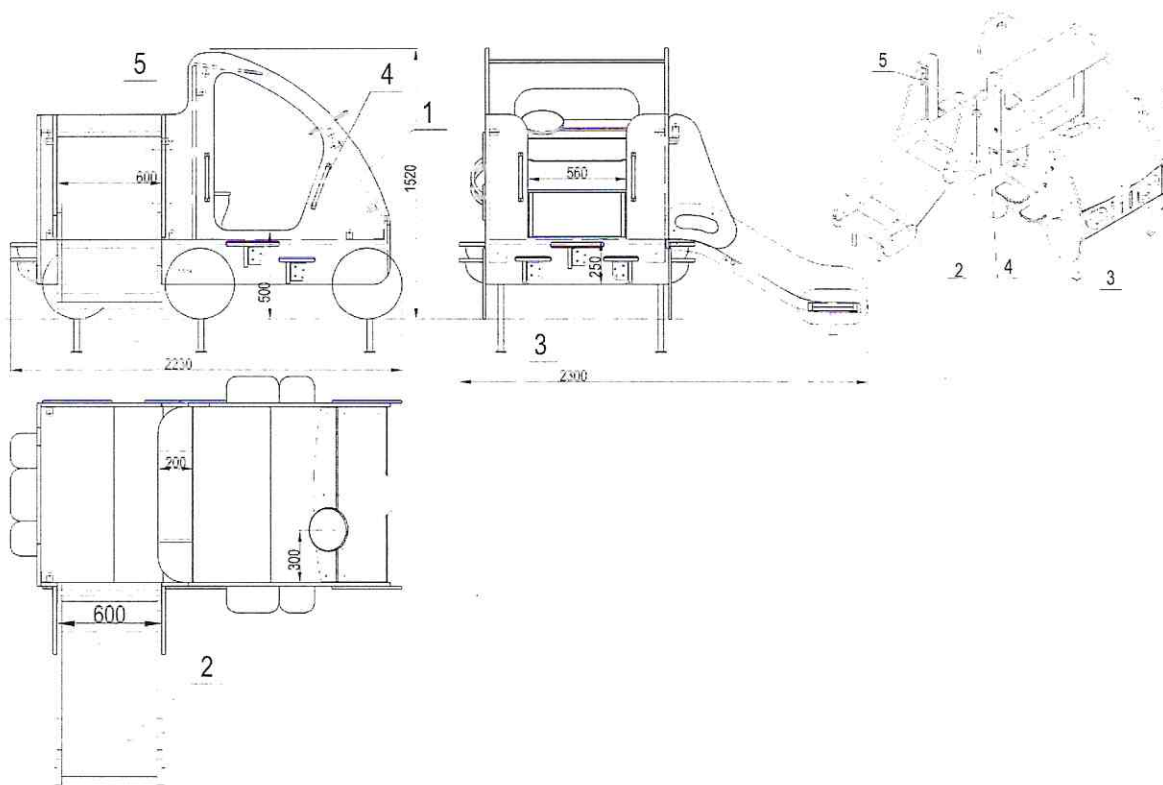


16 Комплектность

Поз.	Обозначение	Наименование	Материал	Кол-во
1.	МФ-1.4	Машинка		1
2.	МФ-1.0.0.10 СБ	Закладная		4
3.	ИКС-1.7.7.0.0 СБ	Переключатель		9
4.	ДИКС-1.4.3.0.0СБ	Шест		1
5.	МФ-1.5.1.00 СБ	Сетка канатная	1400x1050	1
6.	СП-1.104.01	Треугольник	Фанера лам. 18 310x310	4
7.	БЧ	Столб	Брус клен. 100x100 L=1500мм	4
8.	БЧ	Переключатель	Брус клен. 100x100 L=1600мм	2
9.		Глухарь 8x50		64
10.		Глухарь 6x70		22
11.		Шайба 8		64
12.		Шайба 6		22
13.		Колпачок Д		86
14.		Пластина U обр.		8

№ п/п	Наименование элемента	Количество, шт.
	Машинка поставляется в собранном виде	1

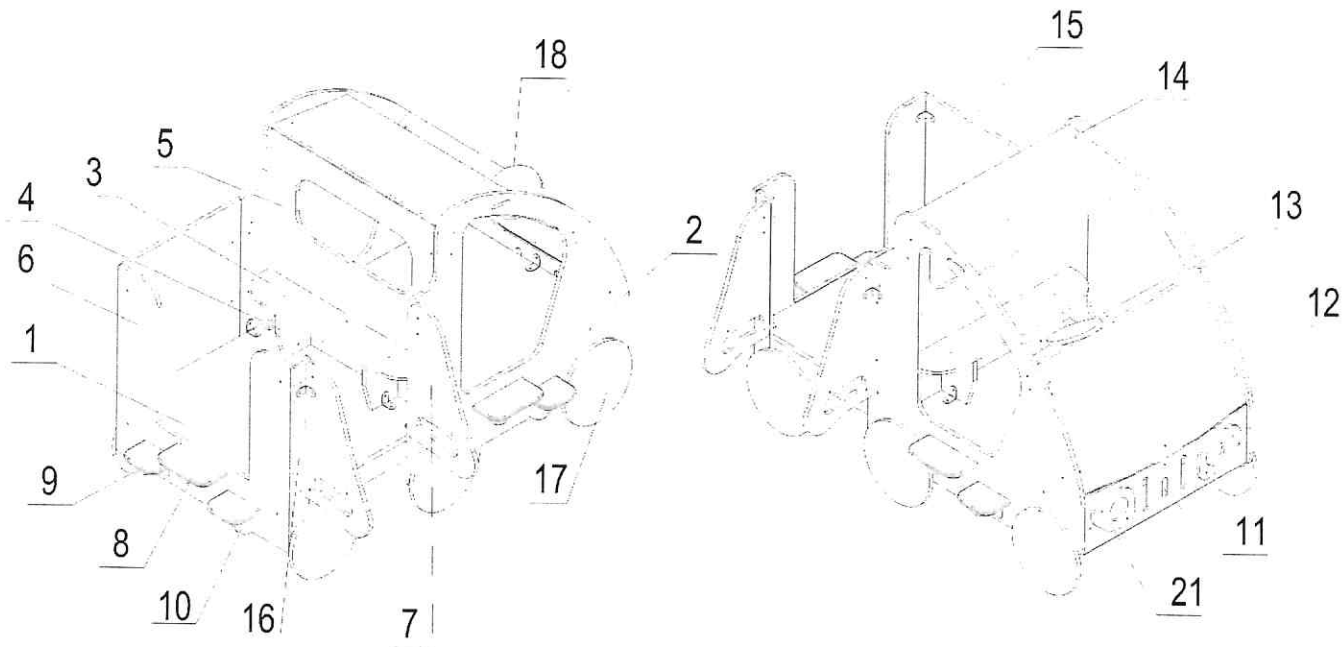
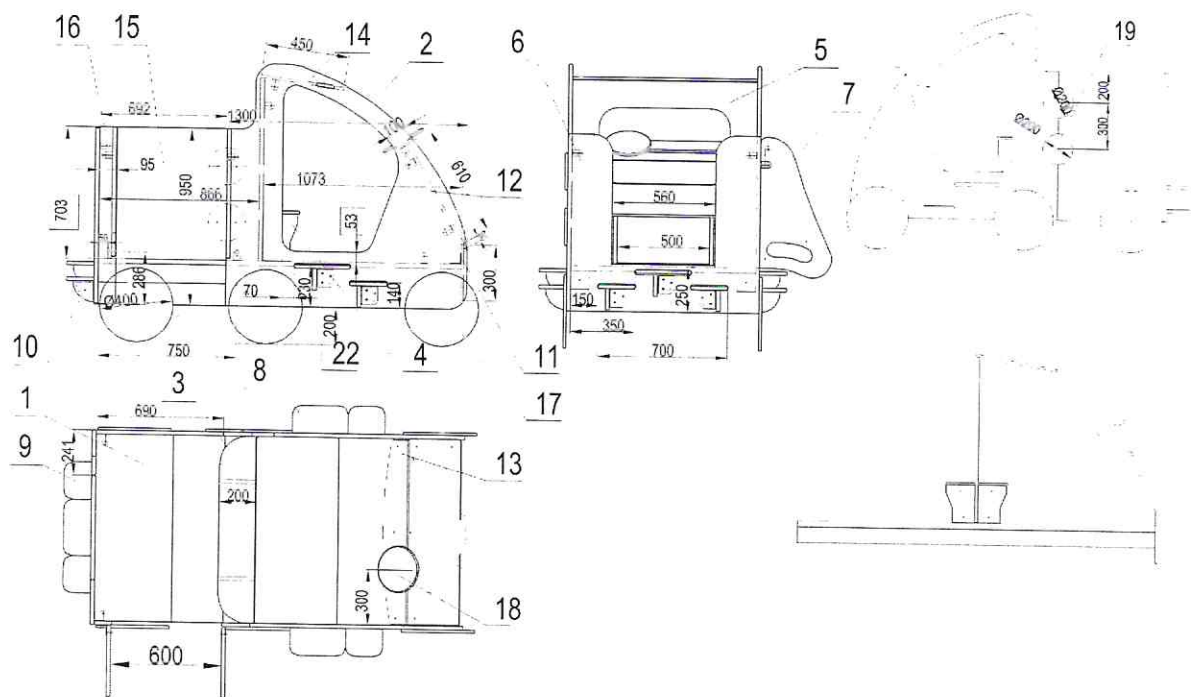
МФ-1.4 Машинка



Поз.	Обозначение	Наименование	Материал	Кол-во
1.	МФ-1.4.10.00СБ	Машинка без горки		1
2.	ГОР-1.500.0.00СБ	Горка 500		1
3.	МФ-1.4.11СБ	Закладная		6
4.		Ручка Пластиковая		6
5.	МФ-1.13.2.20 СБ	Перекладина	L=600	1

Наименование	Кол-во
Глухарь 8x50	24
Глухарь 6x90	2
Болт меб М6x35	16
Болт меб М6x60	4
Гайка М6	20
Шайба 6 увеличенная	22
Шайба 8	24
Колпачок	46

МФ-1.4.10.00 СБ Машинка без горки



Наименование	Кол-во
Глухарь 6x70	14
Болт меб М6х30	20
Болт меб М6х35	60
Болт меб М6х40	40
Болт меб М6х45	16
Болт меб М6х50	4
Гайка М6	140
Шайба 6 увеличенная	154
Колпачок ДиКом	154
Уголок 100x100	7
Уголок монтажный	36

Поз.	Обозначение	Наименование	Материал	Кол-во
1.	МФ-1.4.11.00СБ	Пол		1
2.	МФ-1.4.10.01	Борт	Фанера 21 мм 1300x1300	2
3.	МФ-1.4.10.02	Сидение	Фанера 15 мм 1000x200	2
4.	МФ-1.4.10.03	Опора лавки	Фанера 21 мм 250x190	4
5.	МФ-1.4.10.04	Перегородка	Фанера 21 мм 1000x980	1
6.	МФ-1.4.10.05	Борт задний	Фанера 21 мм 950x1030	1
7.	МФ-1.4.10.06	Ограждение горки	Фанера 21 мм 700x390	2
8.	МФ-1.4.10.07	Ступень 300	Фанера лам 27 мм 300x150	3
9.	МФ-1.4.10.08	Ступень 200	Фанера лам 27 мм 200x150	4
10.	МФ-1.4.10.09	Сектор	Фанера 21 мм 115x115	7
11.	МФ-1.4.10.10	Бампер	Фанера 15 мм 1000x310	1
12.	МФ-1.4.10.11	Капот	Фанера 15 мм 1000x640	1
13.	МФ-1.4.10.12	Панель	Фанера 15 мм 1000x100	1
14.	МФ-1.4.10.13	Крыша	Фанера 15 мм 1000x450	1
15.	МФ-1.4.10.14	Панель	Фанера 21 мм 950x690	1
16.	МФ-1.4.10.18	Панель	Фанера 21 мм 950x95	1
17.	МФ-1.4.10.15	Колесо	Фанера 21 мм Ø400	6
18.	МФ-1.4.10.16	Руль	Фанера 21 мм Ø250	1
19.	МФ-1.4.10.17	Круг	Фанера 21 мм Ø200	2
20.				
21.	МФ-1.48.00.08	Фара	Фанера 15мм 260x200	2
22.	ИКС-1.7.1.0.5	Уголок 100x100	Ст3 S-3мм 100x100x100	7

17 Рекомендации по монтажу оборудования.

- 17.1 Монтаж **МФ-1.5 «Пожарная машина»** может проводиться предприятием изготовителем или другими юридическими и физическими лицами, располагающими необходимой для этого материально-технической базой и квалификацией.
- 17.2 Установка **МФ-1.5 «Пожарная машина»** проводится на ровной площадке свободной от насаждений, размер которой не менее **5800x7160 мм**.
- 17.3 Допустимый перепад по высоте площадки согласно конструктивных особенностей оборудования:
- 17.3.1 для площадок размерами менее 10 м., перепад по высоте в любом направлении не более 50 мм.;
- 17.3.2 для площадок размерами более 10 м., перепад по высоте в любом направлении не более 70 мм.
- 17.4 Перед началом монтажа необходимо:
- изучить документацию;
 - проверить комплектность;
 - распаковать изделие, элементы упаковки утилизировать в соответствии с требованием СанПиН 2.1.7.1322-03;
 - законсервированные поверхности – расконсервировать;
 - при проведении монтажных работ соблюдать требования безопасности;
- 17.5 Последовательность сборки и установки оборудования*
- Подготовить прямки по приведенной схеме расположения фундаментов
 - Собрать МФ-1.4.10.00СБ Машинку без горки, для этого: прикрепить к Полу поз. 1 Борты поз. 2, Борт задний поз. 6, Панели поз. 15 и 16.
 - При помощи монтажных уголков и мебельных болтов прикрепить между Бортами оставшиеся элементы конструкции.
 - К деревянным лагам пола прикрепить Закладные поз 3 при помощи глухарей 8x50 мм. разместив Закладные на расстоянии согласно схеме, приведенной ниже.
 - Прикрепить к Машинке Горку поз 2, Защитную перекладину поз 5 и Ручки поз. 4.
 - Установить сзади машинки спортивный элемент согласно первого чертежа и спецификации.
 - Установить в прямки собранную конструкцию.
 - Выровнять и забетонировать.

- Обеспечить зону приземления ударопоглощающим покрытием, толщина слоя которого должна соответствовать табличным данным, см. пункт 11.

* допускается иная последовательность сборки и монтажа.

Внимание! Эксплуатация оборудования разрешается только после полного застывания бетона согласно СНиП

Схема установки закладной

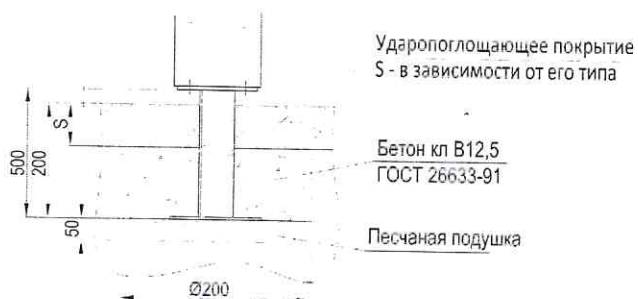


Схема установки закладной

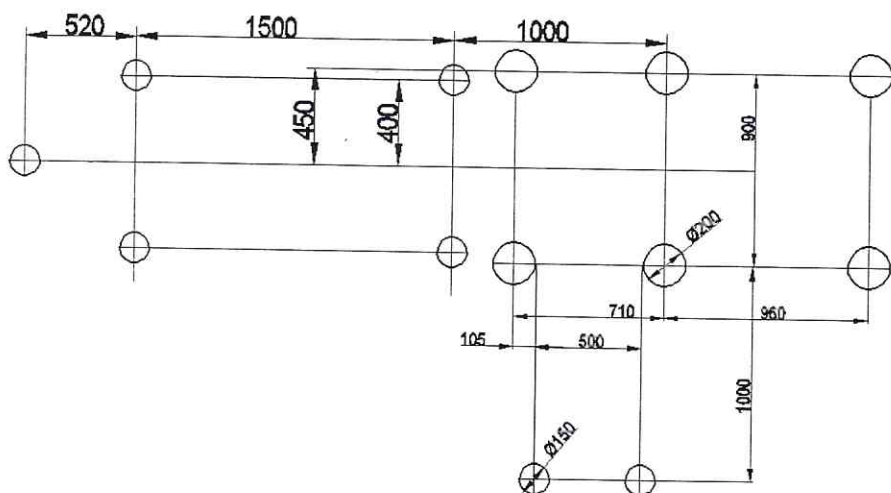


Схема расположения фундаментов