

**Общество с ограниченной ответственностью**

**“ДиКом”**

**МФ-1.70**

**Песочница «Патио»**

**ДЛЯ ДЕТЕЙ ОТ 2 ДО 7 ЛЕТ**

**ПАСПОРТ**

**ЕАС**

**МОСКВА**

## СОДЕРЖАНИЕ

1. Основные сведения об изделии
2. Основные технические данные
3. Свидетельство о приемке
4. Свидетельство об упаковке
5. Гарантийные обязательства
6. Транспортировка и хранение
7. Сведения о консервации и расконсервации при эксплуатации
8. Учет неисправностей при эксплуатации
9. Учет технического обслуживания
10. Сведения о ремонте
11. Правила безопасной эксплуатации
12. Инструкция по осмотру и проверке оборудования перед началом эксплуатации
13. Инструкция по осмотру, обслуживанию и ремонту оборудования
14. Утилизация
15. Чертежи и схемы
16. Комплектность
17. Рекомендации по монтажу оборудования

## 1 Основные сведения об изделии

- 1.1 Наименование: **МФ-1.70 Песочница «Патио»**
- 1.2 Предприятие **ООО «ДиКом», г. Москва**
- 1.3 Дата выпуска « 18 » 11 20 21 г.
- 1.4 Место установки: На открытых уличных площадках
- 1.5 Нормативные документы в соответствии с которыми изготовлено изделие: ГОСТ Р 52169-2012, ТР ЕАЭС 042/2017.
- 1.6 Детское игровое оборудование предназначено для детей от 2 до 7 лет весом не более 70 кг и ростом менее 130 см и создает условия:
- обеспечивающие физическое развитие ребенка;
  - развивающие координацию движений, преодоление страха высоты, ловкость и смелость, чувство коллективизма в массовых играх.

## 2 Основные технические данные

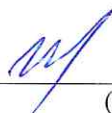
- 2.1 Габаритные размеры оборудования 1500x1400x1500 мм (ДxШxВ).
- 2.2 Высота свободного падения 420 мм.
- 2.3 Общая масса оборудования 50 кг.
- 2.4 Срок службы, (не менее) 5 лет.

## 3 Свидетельство о приёмке

Изделие **МФ-1.70 Песочница «Патио»** соответствует ГОСТ Р 52169-2012, ТР ЕАЭС 042/2017 и признано годным к эксплуатации.



Дата выпуска « 18 » 11 20 21 г.


  
(подпись)

## 4 Свидетельство об упаковке

Изделие **МФ-1.70 Песочница «Патио»** упаковано в полиэтилен согласно требованиям нормативных документов.



Дата упаковки « 18 » 11 20 21 г. Упаковку провел

  
(подпись)

## 5 Гарантийные обязательства

Предприятие-изготовитель гарантирует соответствие изделия **МФ-1.70 Песочница «Патио»** требованиям ГОСТ Р 52169-2012, ТР ЕАЭС 042/2017, при соблюдении эксплуатантом (владельцем) правил монтажа, эксплуатации, транспортирования и хранения.

Срок гарантии на изделие **12 месяцев со дня поставки изделия эксплуатанту (владельцу).**

При нарушении правил монтажа, эксплуатации, транспортирования и хранения оборудования изготовитель не несет ответственности за выход из строя как оборудования в целом, так и его отдельных элементов.

## 6 Транспортировка и хранение

- 6.1 Транспортировка изделия производится в упаковке производителя любым видом транспорта, обеспечивающим его сохранность.
- 6.2 До установки в рабочее положение изделие хранить в упаковке завода-изготовителя в закрытых сухих помещениях с естественной вентиляцией воздуха. Срок хранения – один год с момента изготовления при соблюдении условий хранения.
- 6.3 Условия хранения соответствуют 2(С) по ГОСТ 15150-69.

## 7 Сведения о консервации и расконсервации при эксплуатации

Дата консервации	Дата расконсервации	Наименование организации, производившей консервацию (расконсервацию)	Должность, инициалы, фамилия и подпись ответственного лица

## 8 Учет неисправностей при эксплуатации

В случае обнаружения дефектов или поломок детского игрового оборудования в период гарантийного срока по вине изготовителя (поставщика) составляется Акт-рекламация. Акт-рекламация должен содержать:

- наименование изделия и дата выпуска;
- даты получения, монтажа и ввода в эксплуатацию;
- общее время работы, ч;
- сведения об имевшихся неисправностях.

Детали, вышедшие из строя и послужившие причиной остановки изделия, должны быть сохранены до приезда представителя изготовителя.

Дата отказа изделия, его составной части или элемента конструкции	Характер (внешнее проявление) неисправности	Время работы отказавшей составной части или элемента конструкции, ч	Принятые меры по устранению неисправности (расход ЗИП, направление акта-рекламации)	Должность, инициалы, фамилия и должность ответственного лица	Примечание

## 9 Учет технического обслуживания

Дата	Замечания по техническому состоянию	Наименование проведенных работ	Должность, инициалы, фамилия и подпись ответственного лица



## 10 Сведения о ремонте

Наименование составной части или элемента конструкции	Основание для проведения ремонта	Дата		Время наработки до ремонта, ч	Наименование организации, производившей ремонт	Должность, инициалы, фамилия и подпись ответственного лица
		Поставлено в ремонт	Выход из ремонта			

## 11 Правила безопасной эксплуатации

- 11.1 Изделие **МФ-1.70 Песочница «Патио»** предназначено для детей от 2 до 7 лет весом не более 70 кг и ростом менее 130 см.
- 11.2 Изделие **МФ-1.70 Песочница «Патио»** представляет собой модульную конструкцию.
- 11.3 Изделие **МФ-1.70 Песочница «Патио»** используется на детских игровых площадках без постоянного наблюдения оперативным персоналом. В целях обеспечения безопасной эксплуатации оборудования эксплуатант (владелец) должен ежедневно проводить регулярный визуальный осмотр со своевременной очисткой оборудования от атмосферных осадков.
- 11.4 Если во время осмотра будут обнаружены какие-то неполадки, то они должны быть немедленно устранены, а если это невозможно, то оборудование должно быть закрыто для детей.
- 11.5 На поверхности игровой площадки не должно быть посторонних предметов, острых элементов, выступов и травмирующих включений.
- 11.6 При занятиях на детской площадке должна быть подходящая по размеру одежда и обувь. Исключить наличие на теле ребенка изделий, которые при занятиях могут непроизвольно зацепиться и привести к травмам.
- 11.7 Материалы поверхности детской игровой площадки с низкими ударопоглощающими свойствами используют только вне области приземления. Под оборудованием игровой площадки с высотой свободного падения более 600 мм должно быть ударопоглощающее покрытие по всей области приземления.

**Пример покрытий поверхности игровой площадки см. в таблице.**

Материал	Размер частиц материала, мм	Минимальная толщина слоя, мм	Критическая высота падения, м. менее
Разрыхленная земля, дерн	-	-	1
Древесная кора	20 - 80	200	2
		300	3
Древесная стружка	5 - 30	200	2
		300	3
Песок	0,2 - 2	200	2
		300	3
Гравий	2 - 8	200	2
		300	3
Синтетические покрытия	-	В соответствии с испытаниями по критерию НИС ГОСТ Р ЕН 1177	

### **НАУЧИТЕ РЕБЕНКА ИГРАТЬ БЕЗОПАСНО:**

- Не использовать оборудование не по назначению.
- Следить за другими детьми, пока сам играешь рядом.

### **ДОПОЛНИТЕЛЬНО ВЗРОСЛЫЕ ДОЛЖНЫ:**

– Одевать детей соответствующе для игр. Использовать удобную обувь с нескользящими подошвами, удобную одежду (исключить цепочки, шарфы, особенно с помпонами на концах, элементы одежды со шнурками, галстуки и т.п.). Любой элемент детской одежды, запутавшийся в оборудовании, может привести к серьезной травме и удушению.

– Следить за тем, чтобы не были приспособлены к игровому оборудованию неприемлемые элементы, такие как (список этим не ограничивается): скакалки, веревки для белья, кабели и цепи, собачьи поводки, они могут стать причиной травм и удушения.

– Помните, что дети изобретательны. Когда они придумывают небезопасные игры, будьте наготове и изменяйте правила.

## **12 Инструкция по осмотру и проверке оборудования перед началом эксплуатации**

Перед началом эксплуатации необходимо

- Провести визуальный осмотр ИЗДЕЛИЯ;
- Проверить целостность конструкции, узлы крепления и прочность конструкции, наличие всех элементов ИЗДЕЛИЯ.
- Проверить отсутствие посторонних предметов на оборудовании и в зоне приземления.
- Провести осмотр и проверку целостности ударопоглощающего покрытия в зоне приземления, толщина слоя которого должна соответствовать табличным данным, см. пункт 11.
- Если во время осмотра будут обнаружены какие-то неполадки, то они должны быть немедленно устранены, а если это невозможно, то оборудование должно быть закрыто для детей.

## **13 Инструкция по осмотру, обслуживанию и ремонту оборудования**

- 13.1 Регулярный визуальный осмотр детского игрового оборудования необходимо проводить ежедневно. При ежедневном осмотре проверяют прочность деревянных конструкций, а также узлы крепления. При ослаблении крепежных соединений, произвести их подтяжку, используя стандартный инструмент. Проверяют отсутствие посторонних предметов на оборудовании и в зоне приземления. Проводить своевременную очистку оборудования от атмосферных осадков.
- 13.2 Функциональный осмотр детского игрового оборудования необходимо проводить один раз в три месяца. При функциональном осмотре проверяют устойчивость конструкции, прочность узлов крепления, истирание или чрезмерный износ какого-либо подвижного элемента (если такой имеется в изделии). Проверить отсутствие смещения элементов Изделия от положения при первоначальной установке; затяжку крепежных и резьбовых соединений.
- 13.3 Ежегодный основной осмотр детского игрового оборудования проводят с периодичностью один раз в 12 мес. В ходе ежегодного основного осмотра определяют:
- наличие гниения деревянных элементов;
  - наличие коррозии металлических элементов;
  - повреждения рам конструкции и её несущих элементов;
  - влияние выполненных ремонтных работ на безопасность оборудования
- Особое внимание уделяют скрытым, труднодоступным элементам оборудования. Ежегодный основной осмотр проводит компетентный персонал.

Все вышедшие из строя комплектующие элементы заменять аналогичными, произведенными на предприятии – изготовителе.

Запрещается самостоятельное изготовление и замена составных частей Изделия.

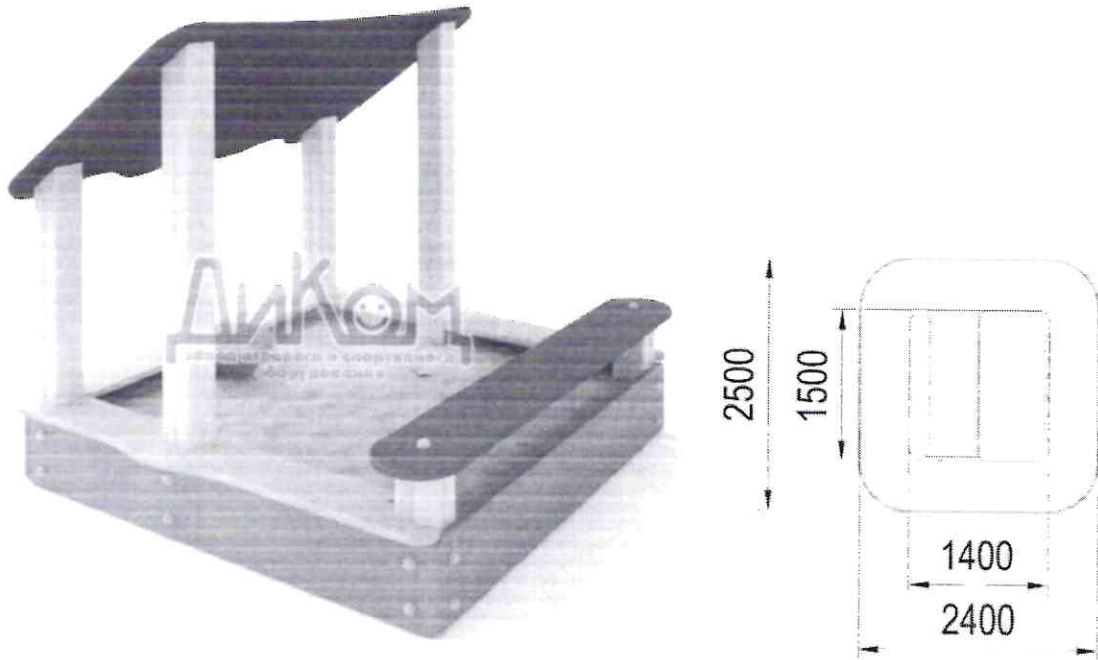
## **14 Утилизация**

- 14.1 Перед отправкой Изделия на утилизацию необходимо:
- произвести демонтаж;
  - разобрать Изделие. Разборку выполнять в последовательности, обратной сборке;
  - рассортировать детали по видам материалов, применённых для их изготовления.
- 14.2 Изделие не содержит опасных для здоровья и жизни веществ.
- 14.3 Утилизацию отходов осуществлять в соответствии с требованиями СанПиН 2.1.7.1322-03.

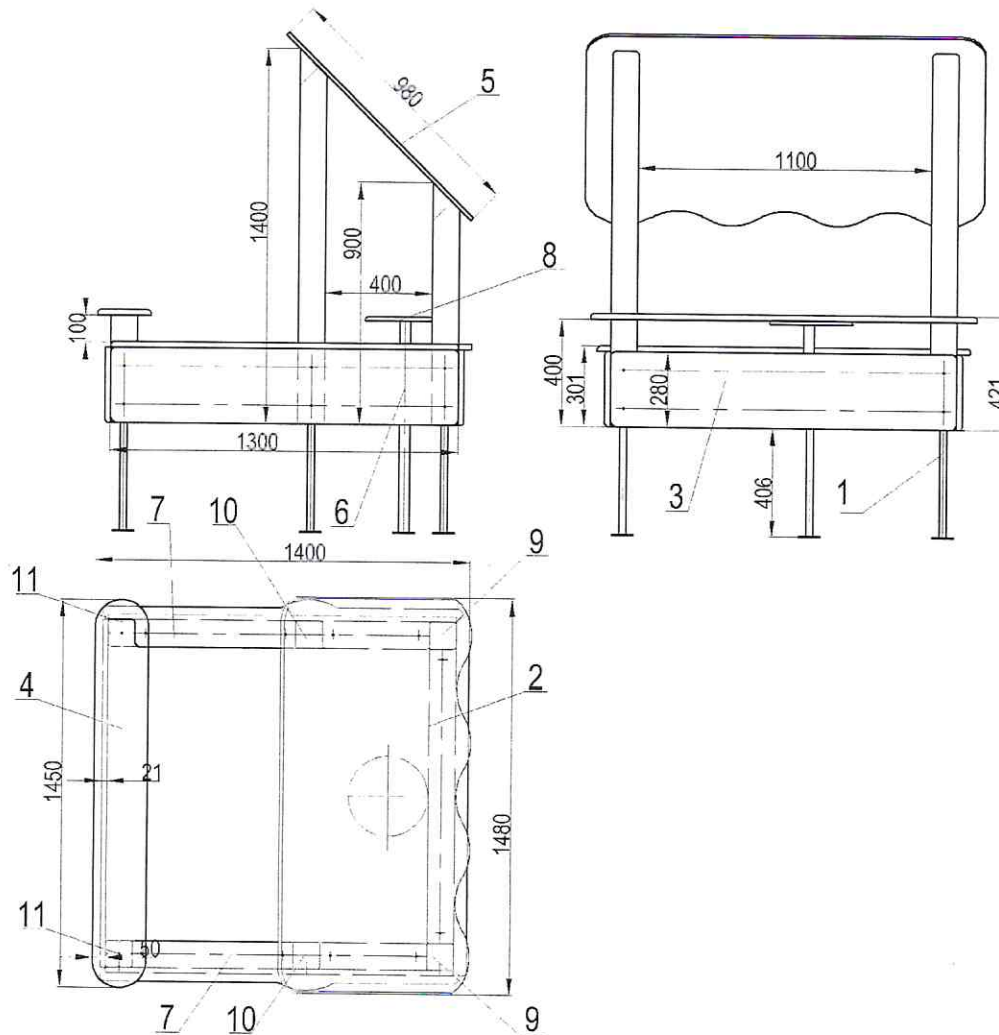
## 15 Чертежи и схемы



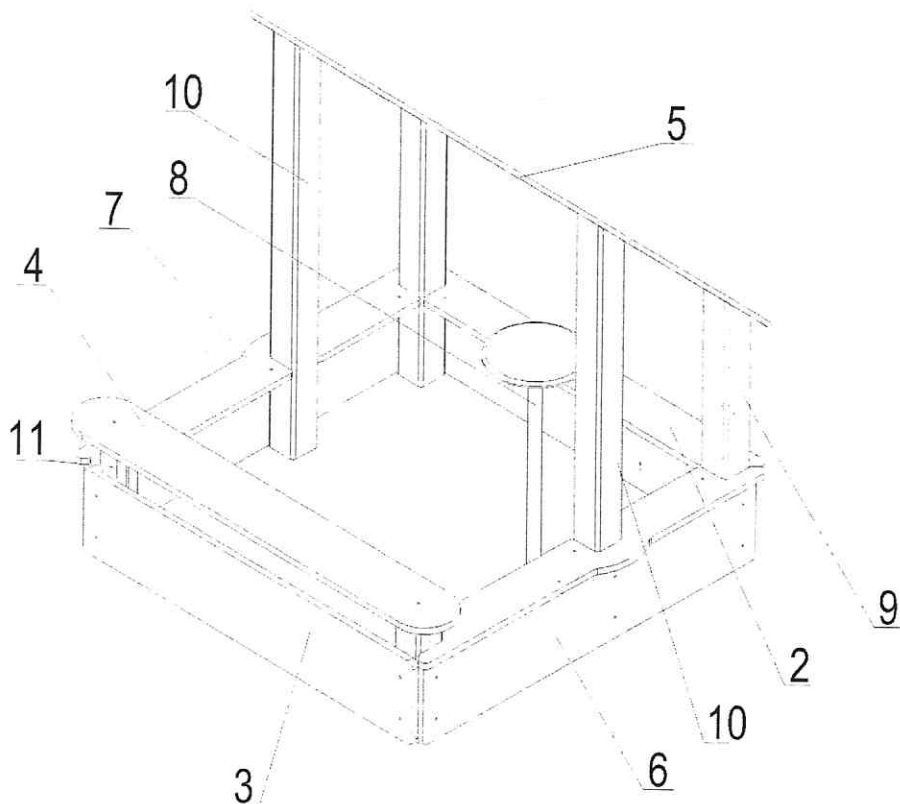
Производитель оставляет за собой право на внесение изменений в дизайн, комплектацию, а также в технические характеристики изделия в ходе совершенствования своей продукции без дополнительного уведомления об этих изменениях



Общий вид детского игрового оборудования.







#### 16 Комплектность

Поз.	Обозначение	Наименование	Материал	Кол-во
1.	МФ-1.70.20 СБ	Закладная		6
2.	МФ-1.70.01	Крышка	Фанера 21 1340x150	1
3.	МФ-1.70.02	Борт 1	Фанера 21 1300x280	2
4.	МФ-1.70.03	Крышка 2	Фанера 21 1450x200	1
5.	МФ-1.70.04	Крыша	Фанера 15 1480x980	1
6.	МФ-1.70.06	Борт 2	Фанера 21 1300x280	2
7.	МФ-1.70.07	Крышка 3	Фанера 21 1340x180	2
8.	МФ-1.52.00 СБ	Столик		1
9.	МФ-1.70.08	Столб 900	Брус клеен. 100x100 L=900	2
10.	МФ-1.70.09	Столб 1400	Брус клеен. 100x100 L=1400	2
11.	БЧ	Столб 400	Брус клеен. 100x100 L=400	2
12.		Болт меб. М6x35		10
13.		Гайка самоконтр.М6		10
14.		Глухарь 8x50		18
15.		Глухарь 6x70		26
		Шайба 8		18
		Шайба 6 ув.		36
		Колпачек ДиКом		54
		Уголок 90°		10



№ п/п	Наименование элемента	Количество, шт.
	<b>Песочница в собранном виде</b>	<b>1</b>

### 17 Рекомендации по монтажу оборудования.

- 17.1 Монтаж изделия **МФ-1.70 Песочница «Патио»** может проводиться предприятием изготовителем или другими юридическими и физическими лицами, располагающими необходимой для этого материально-технической базой и квалификацией.
- 17.2 Установка изделия **МФ-1.70 Песочница «Патио»** проводится на ровной площадке свободной от насаждений, размер которой не менее **2500x2400 мм**.
- 17.3 Допустимый перепад по высоте площадки согласно конструктивных особенностей оборудования:
- 17.3.1 для площадок размерами менее 10 м., перепад по высоте в любом направлении не более 50 мм.;
- 17.3.2 для площадок размерами более 10 м., перепад по высоте в любом направлении не более 70 мм.
- 17.4 Перед началом монтажа необходимо:
- изучить документацию;
  - проверить комплектность;
  - распаковать изделие, элементы упаковки утилизировать в соответствии с требованием СанПиН 2.1.7.1322-03;
  - законсервированные поверхности – расконсервировать;
  - при проведении монтажных работ соблюдать требования безопасности;
- 17.5 Последовательность сборки и установки оборудования\*:
- Подготовить приямки по приведенной схеме расположения фундаментов.
  - Борта 1 и 2 (поз.3, 6), крышка 2 (поз.4), крыша (поз.5) крепятся к столбам (поз.9-11) при помощи глухарей 6x70.
  - Крышка (поз.2) и крышка 3 (поз.7) крепятся к столбам (поз.9-11) посредством уголков 90° при помощи мебельных болтов М6x35, глухарей 8x50.
  - Закладные детали (поз.1) крепятся к столбам (поз.9-11) при помощи глухарей 8x50.
  - Установить собранную песочницу и столик (поз.8) в приямки, выровнять и забетонировать.
  - Обеспечить зону приземления ударопоглощающим покрытием, толщина слоя которого должна соответствовать табличным данным, см. пункт 11.

\* допускается иная последовательность сборки и монтажа.

**Внимание!** Эксплуатация оборудования разрешается только после полного застывания бетона согласно СНиП

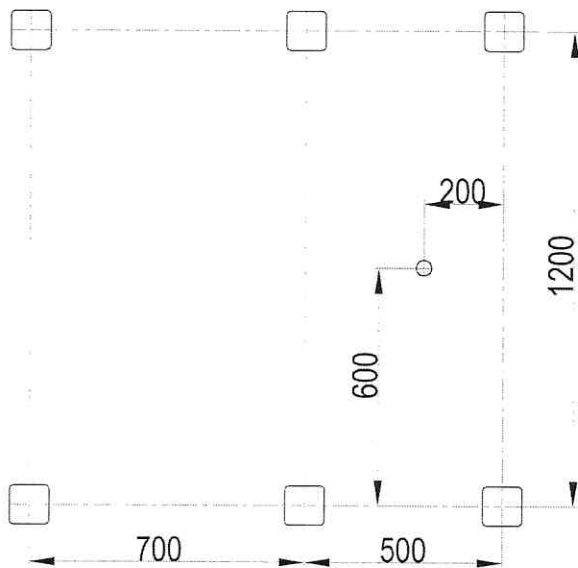


Схема расположения фундаментов