



ООО «Красивый город»

ПАСПОРТ

Песочница «Жалюзи»

1217

Для детей от 1 года

г. Санкт – Петербург
2022

Содержание

- 1 Основные сведения об изделии.
- 2 Основные технические данные.
- 3 Комплектность.
- 4 Свидетельство о приёмке.
- 5 Свидетельство об упаковке.
- 6 Сведения о маркировке.
- 7 Гарантийные обязательства.
- 8 Рекламации.
- 9 Транспортирование.
- 10 Сведения о хранении.
- 11 Сведения о консервации и расконсервации при эксплуатации.
- 12 Учёт неисправностей при эксплуатации.
- 13 Учёт технического обслуживания.
- 14 Сведения о ремонте.
- 15 Рекомендации по монтажу оборудования.
- 16 Правила безопасной эксплуатации оборудования.
- 17 Инструкция по осмотру и проверке оборудования перед началом эксплуатации.
- 18 Инструкция по осмотрам, обслуживанию и ремонтам оборудования.
- 19 Сведения об утилизации.
- 20 Особые отметки.

Приложение А (обязательное) Общий вид и зона безопасности изделия.

Приложение Б (обязательное) Схема сборки и установки изделия.

1 Основные сведения об изделии

- 1.1 Наименование: Песочница «Жалюзи» 1217;
1.2 Предприятие-изготовитель: ООО «Красивый город»;
197341, г. Санкт-Петербург, пр. Коломяжский, д. 33 лит. А, оф. 405
тел. 8 (812) 648-22-88
1.3 Заводской номер: 11545-1217-001;
1.4 Дата выпуска: Август 2022;
1.5 Произведено в соответствии с нормативными документами:
ГОСТ Р 52169-2012, ТУ 32.99.59-002-89012852-2017, ТР ЕАЭС 042/2017.

2 Основные технические данные

- 2.1 Габаритные размеры изделия (ДхШхВ): 1200x1200x275 мм;
2.2 Максимальная высота игровой платформы (или высота свободного падения) от уровня земли: 275 мм;
2.3 Возрастные ограничения: для детей от 1 года;
2.4 Климатическое исполнение: зона умеренного климата;

Общий вид и зона безопасности изделия приведены в Приложении А.

Примечание - В связи с постоянной работой над совершенствованием выпускаемой продукции, возможны незначительные изменения внешнего вида и комплектации изделия, не отраженные в настоящем документе. Внесенные изменения не ухудшают потребительские свойства продукции.

ВНИМАНИЕ: Категорически ЗАПРЕЩЕНО детям открывать и (или) закрывать крышку (и) или тент песочницы из-за риска получения травм пальцев и других частей тела. Взрослым при открытии и (или) закрытии песочницы соблюдать меры предосторожности.;

3 Комплектность

№ п/п	Артикул	Наименование элемента	Кол-во. (шт.)
1	1.011	Уголок песочницы 500	4
2	7.2.503	Крышка песочница Жалюзи 1200х198 (желтый)	2
3	7.2.66866	Борт песочницы 1200х250 (зеленый)	2
4	7.2.66967	Борт песочницы 1200х250 (желтый)	2
5	7.2.90298	Крышка песочница Жалюзи 1200х198 (оранжевый)	2
6	7.2.90399	Крышка с ручкой песочница Жалюзи 1200х198 (оранжевый)	2
7		Болт DIN 603 M6x30	15
8		Винт потай DIN 965 M6x18	50
9		Гайка DIN 1587 M6 колпачковая	14
10		Гайка Эриксона M6x14	50
11		Петля карточная 110х40	8
12		Подпятник d22*6 резиновый	14
13		Саморез GG 3,8x20 ш/резьба	34
14		Саморез с прессшайбой-4,2x19 мм (острый)	14
15		Уголок средний (35x35)	6
16		Шайба DIN 9021 M6	14

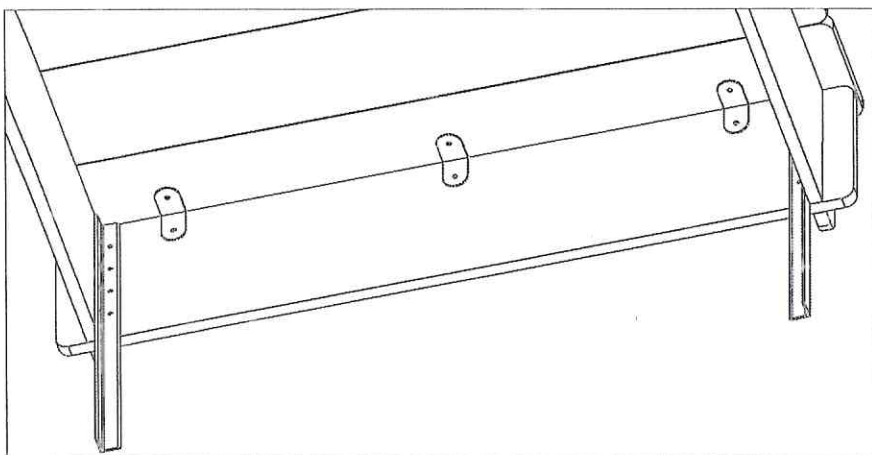


Рисунок 6

5. Установить игровой элемент в подготовленные лунки и выполнить обратную засыпку. Нижний край фанеры должен стоять на площадке.

4 Свидетельство о приемке

Изделие: Песочница «Жалюзи» 1217,
Заводской номер: 11545-1217-001 соответствует ГОСТ Р 52169-2012,
ТУ 32.99.59-002-89012852-2017, ТР ЕАЭС 042/2017
и признано годным к эксплуатации.



Дата выпуска: Август 2022

МИХРИНАЮВ
Инициалы, фамилия

5 Свидетельство об упаковке

Изделие: Песочница «Жалюзи» 1217,
Заводской номер: 11545-1217-001
упаковано согласно требованиям нормативных документов:
ТУ 32.99.59-002-89012852-2017



Дата упаковки: Август 2022

МИХРИНАЮВ
Инициалы, фамилия

6 Сведения о маркировке

Маркировка изделия выполняется по отдельному согласованию с заказчиком. В обычном исполнении постоянная маркировка (в виде таблички, шильды и т.п.) не предусмотрена из-за ухудшения внешнего вида изделия и снижения потребительских свойств.

По требованию заказчика может предоставляться временная наклейка с маркировкой, которая устанавливается на готовом изделии после монтажа и снимается после его приемки перед вводом в эксплуатацию.

7 Гарантийные обязательства

7.1 Гарантийный срок изделия составляет 12 месяцев со дня поставки изделия заказчику, если по условиям договора не установлен иной гарантийный срок.

7.2 Производитель гарантирует обеспечение технических параметров изделия при соблюдении потребителем правил транспортировки, хранения, монтажа и эксплуатации, установленных настоящим документом.

7.3 Гарантия распространяется на дефекты в изделии, обусловленные производством или качеством материала.

7.4 Гарантия не распространяется на дефекты в изделии, возникшие вследствие:

- несоблюдения потребителем правил транспортировки, хранения, монтажа и эксплуатации, установленных настоящим документом;
- использования изделия не по назначению;
- изменения потребителем конструкции изделия без согласования с производителем;
- совершения актов вандализма;
- естественного износа лакокрасочных покрытий на рабочих поверхностях;
- возникновения иных случаев, противоречащих требованиям и рекомендациям настоящего документа.

7.5 В течение гарантийного срока производитель обеспечивает за свой счет устранение недостатков в соответствии со сроками, установленными действующими нормативными документами в законодательстве РФ.

7.6 Срок службы изделия при надлежащей эксплуатации и обслуживании до 5 лет.

Примечание - Без настоящего паспорта с отметками о приемке и упаковке изделия, подписанным и заверенным печатью, претензии производителем не принимаются.

3. Сборка

1. Соединить борта песочницы, вставив их в пазы, как показано на рис. 3.

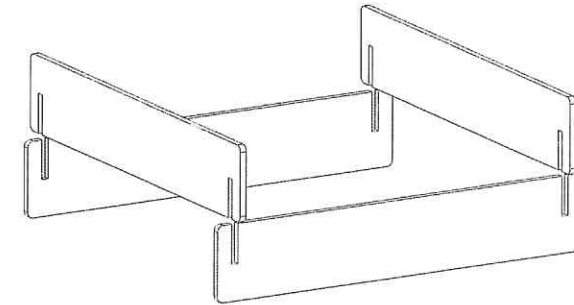


Рисунок 3

2. Скрепить борта песочницы при помощи металлических уголков, как показано на рис. 4. При монтаже использовать саморезы 20 мм.

3. Установить детали закрытия песочницы, как показано на рис. 5. Металлические петли крепить к деталям закрытия на расстоянии 200 мм от края, при монтаже использовать винты потай М6х18 и гайки Эриксона. Установить на крайние детали по 6 пластиковых шайб, как показано на рис. 5. При монтаже использовать саморезы цинк 19 мм.

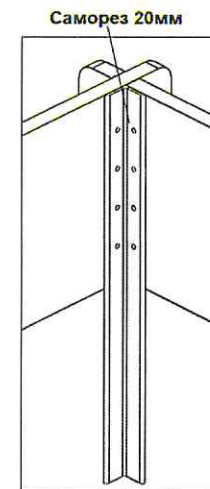


Рисунок 4

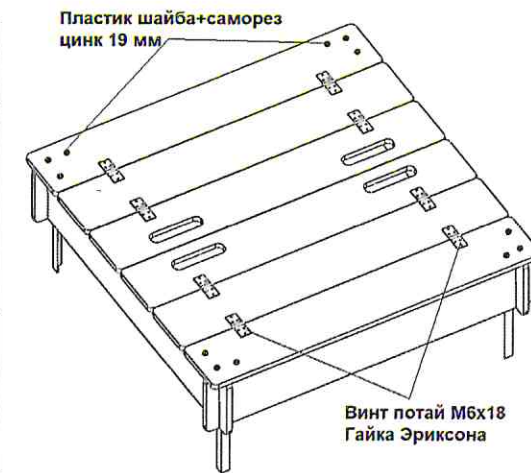


Рисунок 5

4. Закрепить крайние детали закрытий к бортам песочницы при помощи монтажных уголков и болтов М6х30 с шайбами и колпачковыми гайками (см. рис. 6).

Приложение Б
(обязательное)

Схема сборки и установки изделия

1. Разметка закладных

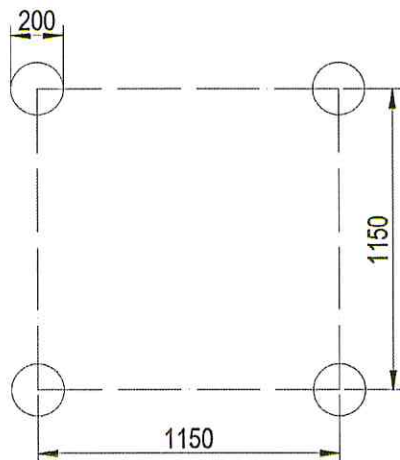


Рисунок 1

2 Установка закладных

Закладные устанавливаются согласно схеме на рисунке 2.

ВНИМАНИЕ: Данная схема установки является рекомендуемой и может быть изменена с учетом состояния грунтов, действующих требований и прочих ограничений по месту установки.

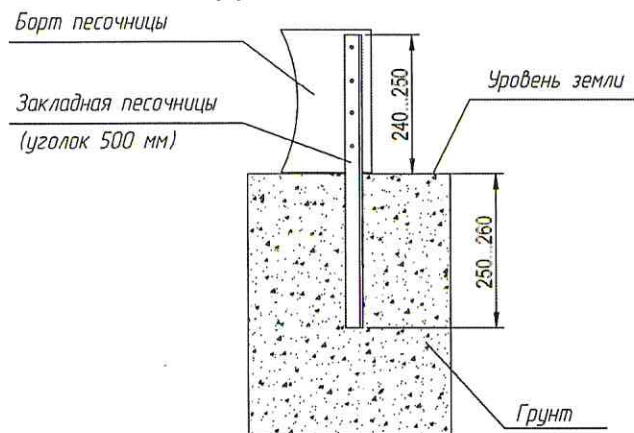


Рисунок 2

8 Рекламации

В случае обнаружения дефектов или поломок изделия в период гарантийного срока по вине изготовителя (поставщика) составляется Акт-рекламация и направляется изготовителю.

Акт-рекламация должен содержать:

- наименование изделия, заводской номер (номер партии при наличии) и дату выпуска;
- дату получения, монтажа и ввода в эксплуатацию;
- общее число часов работы;
- сведения об учете неисправностей (при их наличии);
- сведения о ремонте и техническом обслуживании (при их проведении);
- сведения о возникших неисправностях и дефектах (желательно с приложением фото и/или видео материалов)

Примечание - Детали, вышедшие из строя и послужившие причиной поломки изделия, должны быть сохранены до приезда представителя изготовителя.

9 Транспортирование

Транспортировку изделий и комплектующих осуществляют любым видом транспорта в соответствии с правилами перевозки грузов, действующими на данном виде транспорта. Во время перевозки изделия должны быть надежно закреплены любым способом, исключая их повреждение. Для фиксации рекомендуется использовать полимерные или тканевые материалы (стрейч-пленка, киперная лента).

Погрузочно-разгрузочные работы следует проводить не допуская сбрасывание, падение, перемещение волоком или кантование изделий.

10 Сведения о хранении

ВНИМАНИЕ: Хранение изделий следует организовать не допуская условий, способных нанести им механические, химические, термические и прочие повреждения.

Складирование и хранение изделий на строительной площадке должно осуществляться в упакованном виде на специально отведенном участке с обеспечением отвода грунтовых, талых и ливневых вод.

При складировании и хранении изделий более трех суток необходимо предусмотреть меры по устройству временных укрытий (в виде навесов и т.п.), исключающих попадание на них атмосферных осадков и прямых солнечных лучей.

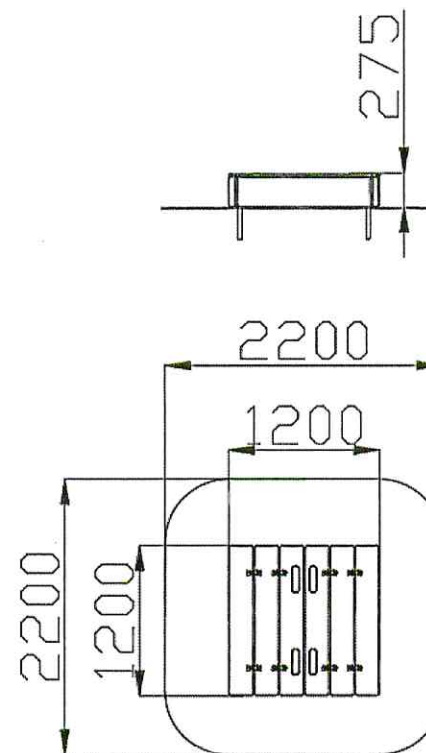
В случае, если обстоятельства требуют длительного хранения (более одного месяца), рекомендуется организовать хранение в закрытом сухом отапливаемом помещении, защищенном от прямых солнечных лучей с обеспечением проветривания.

Дата		Условия хранения изделия	Должность ФИО и подпись ответственного
Установка на хранение	Снятие с хранения		

Приложение А

(обязательное)

Общий вид и зона безопасности изделия



воды, льда, сосулек и снега на элементах оборудования, очистка поверхности покрытия от упавших листьев и веток, от снега и льда).

19 Сведения об утилизации

После окончания эксплуатации изделия (или его элементов) по результатам технических осмотров или по истечении срока службы, эксплуатант самостоятельно определяет порядок его дальнейшего использования.

В случае принятия решения об утилизации изделия, необходимо выполнить его демонтаж, разборку и сортировку деталей по видам материалов, применённых для его изготовления. Изделие не содержит опасных для здоровья и жизни веществ и не подлежит специальной утилизации.

Утилизацию отходов осуществлять в соответствии с требованиями СанПиН 2.1.7.1322-03.

20 Особые отметки

11 Сведения о консервации и расконсервации при эксплуатации

Дата консервации	Дата расконсервации	Наименование организации, проводившей консервацию (расконсервацию)	Должность ФИО и подпись Ответственного лица

12 Учет неисправностей при эксплуатации

Дата проверки или отказа изделия, его составной части или элемента конструкции	Характер (внешнее проявление) неисправности и замечания по техническому состоянию	Принятые меры по устранению неисправности (расход ЗИП, направление Акта-рекламации)	Должность, ФИО и подпись ответственного лица	Примечание

13 Учет технического обслуживания

Дата	Замечания по техническому состоянию	Наименование проведенных работ	Должность, ФИО и подпись ответственного лица

14 Сведения о ремонте

Наименование составной части изделия или элемента конструкции	Основание для проведения ремонта	Дата		Количество времени наработки до ремонта	Наименование организации, проводившей ремонт	Должность, инициалы, фамилия и подпись ответственного лица
		Поставлено в ремонт	Выход из ремонта			

18.3 Функциональный осмотр оборудования необходимо проводить не менее одного раза в три месяца. При функциональном осмотре проверяют: устойчивость конструкции, степень износа рабочих поверхностей элементов оборудования, прочность узлов крепления, целостность покрытия для синтетических ударопоглощающих материалов, равномерность и уровень для покрытий из сыпучих материалов.

18.4 Ежегодный основной осмотр проводят с периодичностью один раз в 12 месяцев для проверки соответствия технического состояния оборудования требованиям безопасности.

Осмотр производит компетентный персонал или специализированные организации, располагающих необходимой материально-технической базой и квалификацией. В ходе ежегодного основного осмотра определяют:

- наличие гниения деревянных элементов;
- наличие коррозии металлических элементов;
- влияние выполненных ремонтных работ на безопасность оборудования.

Особое внимание уделяют скрытым, труднодоступным элементам оборудования.

18.5 Неисправности оборудования, обнаруженные в процессе эксплуатации, снижающие безопасность, немедленно устраняют. Если это невозможно, то принимаются меры, обеспечивающие невозможность пользования оборудованием, либо оборудование демонтируют и удаляют с игровой площадки.

18.6 Регулярное обслуживание включает мероприятия по поддержанию безопасности и качества функционирования оборудования и покрытий детской игровой площадки.

Мероприятия по регулярному обслуживанию оборудования включают:

- проверку и подтягивание узлов крепления;
- обновление окраски оборудования;
- смазку подшипников;
- обеспечение чистоты оборудования и покрытий (удаление битого стекла, обломков и прочих загрязнителей);
- обслуживание пространства зон безопасности (удаление скопления

17 Инструкция по осмотру и проверке оборудования перед началом эксплуатации

17.1 Перед началом эксплуатации изделия проводят его визуальный осмотр, проверяют целостность лакокрасочных покрытий, узлы крепления и прочность конструкции.

17.2 В случае бетонирования опорных частей изделия, необходимо убедиться в их надежной фиксации и отсутствии перемещений.

17.3 Проверить отсутствие на оборудовании и игровой площадке упаковочных материалов, строительного мусора и прочих посторонних предметов.

17.4 Проверить надлежащее состояние ударопоглощающих покрытий в зоне приземления изделия и всего оборудования на площадке.

18 Инструкция по осмотрам, обслуживанию и ремонтам оборудования

18.1 Эксплуатант (владелец) обеспечивает выполнение комплекса мероприятий по осмотру, обслуживанию и ремонту оборудования согласно требованиям ГОСТ Р 52301-2013.

В том числе контроль технического состояния оборудования включает:

- регулярный визуальный осмотр;
- функциональный осмотр;
- ежегодный основной осмотр.

18.2 Регулярный визуальный осмотр позволяет обнаружить очевидные неисправности и посторонние предметы, представляющие опасности, вызванные пользованием оборудованием, климатическими условиями, актами вандализма (например, разбитые бутылки, консервные банки, пластиковые пакеты, поврежденные элементы оборудования).

Периодичность регулярного визуального осмотра устанавливает эксплуатант (владелец) на основе учета условий эксплуатации.

В целях повышения безопасной эксплуатации и работоспособности оборудования рекомендуется ежедневное проведение визуального осмотра.

15 Рекомендации по монтажу оборудования

15.1 Монтаж оборудования должен проводиться силами специализированных организаций, располагающих необходимой материально-технической базой и квалификацией.

15.2 Установка оборудования производится согласно проекту (при наличии) на подготовленную площадку с размерами и типом покрытия, обеспечивающими безопасную эксплуатацию в соответствии с ГОСТ Р 52301-2013.

Размеры зоны безопасности изделия приведены в Приложении А. При размещении на площадке, необходимо учесть зоны безопасности всего оборудования согласно их виду в соответствии с паспортами и нормативными документами.

15.3 На поверхности игровой площадки не должно быть посторонних предметов, острых элементов, выступов и травмирующих включений.

15.4 Тип покрытия площадки зависит от вида оборудования и высоты свободного падения (см. раздел 1).

Материалы поверхности детской игровой площадки с низким ударопоглощающими свойствами используют только вне области приземления.

Для оборудования с высотой свободного падения более 600 мм или при возможности принудительного перемещения ребенка, должно быть ударопоглощающее покрытие по всей области приземления. Материал покрытия должен исключать травмирование ребенка.

Рекомендуемые материалы ударопоглощающих покрытий, прошедших испытания по ГОСТ Р ЕН 1177-2013, приведены в Таблице 1.

Для оборудования с высотой свободного падения не более 600 мм и без возможности принудительного перемещения ребенка, должно быть покрытие, обладающее смягчающими свойствами, но не требующее подтверждения испытаниями (разрыхленная почва, дерн и др.).

Таблица 1- Рекомендуемые материалы ударопоглощающих покрытий

Материал покрытия	Разрешенный размер частиц, мм	Минимальная толщина, мм	Максимальная высота свободного падения, мм
Рыхлая почва, торф	-	-	1000
Древесная кора	20-80	200	2000
		300	3000
Древесная стружка	5-30	200	2000
		300	3000
Песок	0,2-2	200	2000
		300	3000
Гравий	2-8	200	2000
		300	3000
Синтетические покрытия (резиновая плитка, маты, монолитное резиновое покрытие)	-	В соответствии с испытаниями по критерию НІС по ГОСТ Р ЕН 1177	
Примечания: 1. Для сыпучих материалов толщину слоя необходимо увеличить на 100 мм для компенсации вытеснения материала при эксплуатации покрытия. 2. Песок/гравий не должен содержать загрязнений или частиц глины.			

15.5 Перед началом монтажа необходимо:

- внимательно изучить все положения, указания и рекомендации настоящего документа, а также нормативных документов, приведенных в разделе 1;

- проверить комплектность изделия по наличию;
- определить состояние грунтов по месту установки и выбрать оптимальный способ и порядок монтажа с учетом планируемого (или существующего) материала покрытия;
- установить и обозначить на площадке отметку верха игрового покрытия.

15.6 Схема сборки и установки изделия приведена в Приложении Б.

15.7 При проведении монтажных работ необходимо обеспечить соблюдение мер безопасности на всех этапах производства работ до момента ввода изделия в эксплуатацию.

16 Правила безопасной эксплуатации оборудования

16.1 Эксплуатант (владелец) разрабатывает и обеспечивает выполнение комплекса мероприятий по безопасной эксплуатации оборудования согласно требованиям ГОСТ Р 52301-2013 с учетом:

- конструкции оборудования;
- требований эксплуатационных и иных документов, предоставленных изготовителем;
- установки, обслуживания и ремонта оборудования;
- климатических условий и условий эксплуатации оборудования.

16.2 Для обеспечения безопасности на детской игровой площадке эксплуатант разрабатывает и устанавливает информационные таблички или доски, содержащие:

- правила и возрастные требования при пользовании оборудованием;
- номера телефонов службы спасения, скорой помощи;
- номер(а) телефона(ов) для сообщения службе эксплуатации при неисправности и поломке оборудования.

16.3 В случае отсутствия на детской игровой площадке постоянного наблюдения оперативным персоналом, то эксплуатант должен производить регулярный визуальный осмотр ежедневно.

16.4 Если во время осмотра обнаружены какие-то неполадки, то они должны быть немедленно устранены, а если это невозможно, то оборудование должно быть закрыто для эксплуатации. Также необходимо принять меры по ограждению опасной зоны площадки сигнальной лентой или другими средствами предупреждения.

16.5 Поверхность игровой площадки не должна содержать посторонних предметов, острых элементов, выступов и травмирующих включений.

16.6 Запрещается эксплуатация оборудования с нарушением возрастных и весовых ограничений (см. раздел 1).