



ООО «Красивый город»

## ПАСПОРТ

Комплекс из 3 турников, 2 скамеек для пресса, шведской  
стенки, каната и гимнастических колец

2278

Для детей от 14 лет

г. Санкт – Петербург  
2022

## Содержание

- 1 Основные сведения об изделии.
  - 2 Основные технические данные.
  - 3 Комплектность.
  - 4 Свидетельство о приёмке.
  - 5 Свидетельство об упаковке.
  - 6 Сведения о маркировке.
  - 7 Гарантийные обязательства.
  - 8 Рекламации.
  - 9 Транспортирование.
  - 10 Сведения о хранении.
  - 11 Сведения о консервации и расконсервации при эксплуатации.
  - 12 Учёт неисправностей при эксплуатации.
  - 13 Учёт технического обслуживания.
  - 14 Сведения о ремонте.
  - 15 Рекомендации по монтажу оборудования.
  - 16 Правила безопасной эксплуатации оборудования.
  - 17 Инструкция по осмотру и проверке оборудования перед началом эксплуатации.
  - 18 Инструкция по осмотрам, обслуживанию и ремонтам оборудования.
  - 19 Сведения об утилизации.
  - 20 Особые отметки.
- Приложение А (обязательное) Общий вид и зона безопасности изделия.
- Приложение Б (обязательное) Схема сборки и установки изделия.

## 1 Основные сведения об изделии

- 1.1 Наименование: Комплекс из 3 турников, 2 скамеек для пресса, шведской стенки, каната и гимнастических колец 2278;
- 1.2 Предприятие-изготовитель: ООО «Красивый город»;  
197341, г. Санкт-Петербург, пр. Коломяжский, д. 33 лит. А, оф. 405  
тел. 8 (812) 648-22-88
- 1.3 Заводской номер: 11545-2278-001;
- 1.4 Дата выпуска: Август 2022;
- 1.5 Произведено в соответствии с нормативными документами:  
ГОСТ Р 55677-2013, ГОСТ Р 52169-2012, ТУ 9610-001-89012852-2016.

## 2 Основные технические данные

- 2.1 Габаритные размеры изделия (ДхШхВ): 5550х3030х2600 мм;
- 2.2 Максимальная высота игровой платформы (или высота свободного падения) от уровня земли: 2500 мм;
- 2.3 Возрастные ограничения: для детей от 14 лет;
- 2.4 Весовые ограничения: масса пользователя не более 135 кг;
- 2.5 Климатическое исполнение: зона умеренного климата;

Общий вид и зона безопасности изделия приведены в Приложении А.

*Примечание* - В связи с постоянной работой над совершенствованием выпускаемой продукции, возможны незначительные изменения внешнего вида и комплектации изделия, не отраженные в настоящем документе. Внесенные изменения не ухудшают потребительские свойства продукции.

### 3 Комплектность

№ п/п	Артикул	Наименование элемента	Кол-во. (шт.)
1	5.0.0395	Канат д/лазания L-2,7 м ф 30мм+закладная	1
2	2.3.3972	СТ-ВК-108-3200.01	8
3	2.3.4982	СТ-ВК-108-1000.01	4
4	6.3.3587	Рама скамьи гимнастической 900 (792x1450)	2
5	8.111	Доска 2000 (краш. т.лак+лак)	8
6	8.163.0461	Закладная каната тип-1	1
7	8.163.182	Хомут Workout 108	26
8	8.163.193	Перекладина П108-ВРК-792	2
9	8.163.28608	Перекладина П108-ВРК-1102	3
10	8.163.28810	Лестница вертикальная 1210x2000	1
11	8.163.29921	Перекладина под кольца 1210	1
12	8.163.44970	Перекладина П108-ВРК-1102 под канат	1
13	9.0.1616	Кольцо WORKOUT	2
14		Болт DIN 603 М6x45	26
15		Гайка DIN 1587 М6 колпачковая	26
16		Гайка DIN 934 М6	26
17		Комплект крепежа на хомут Workout	26
18		Шайба DIN 9021 М6	26

М6x40+шайба+колпач.гайка.  
Установить кольца и канат.

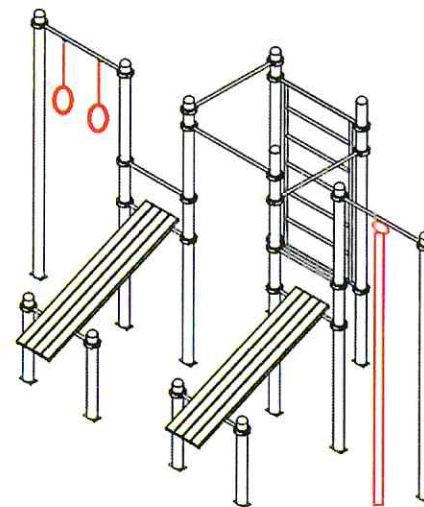


Рисунок 3 - Схема расположения элементов комплекса

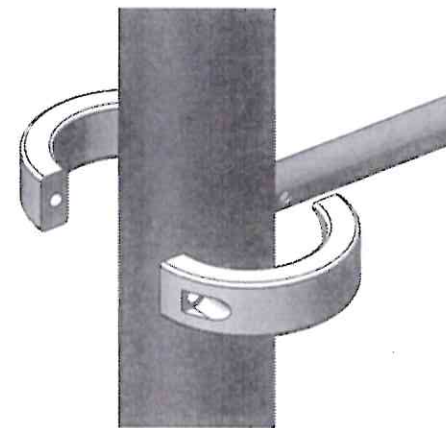
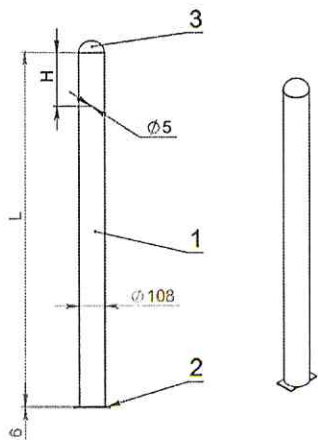


Рисунок 4 Схема установки хомута

## Стойка СТ-ВК-108-XXXX



ПОЗИЦИЯ	КОЛ.	DESCRIPTION	ДЛИНА
1	1	Труба 108 X 5	L
2	1	Полоса 6 X 80	150
3	1	Заглушка приварная эллиптическая	

Длина L, мм (Исполнение XXXX)	Высота технол. отв. H, мм	Кол-во на изделие	Примечание
3200.01	100	8	
1000.01	без отв.	4	

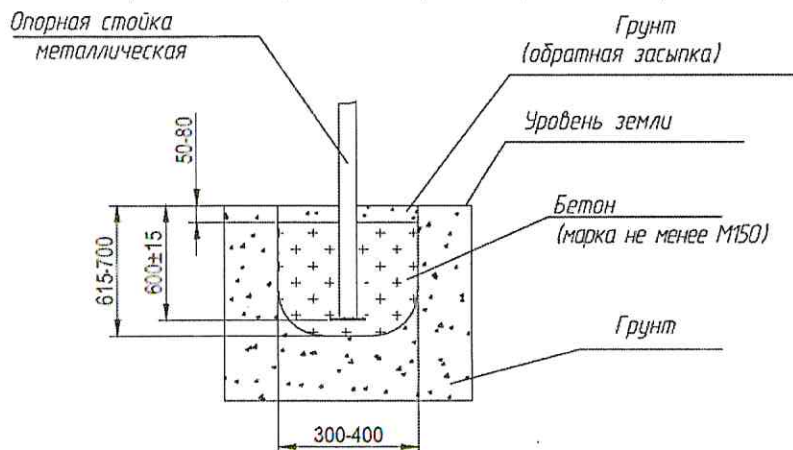


Рисунок 2 - Схема установки опорных стоек

## 2. Сборка

Установить на столбы присоединяемые элементы при помощи хомутов (затянув болты в хомутах) согласно схеме (рис 3-4)  
Доски на скамью прикрутить с помощью болтов

## 4 Свидетельство о приемке

Изделие: Комплекс из 3 турников, 2 скамеек для пресса, шведской стенки, каната и гимнастических колец 2278,

Заводской номер: 11545-2278-001 соответствует ГОСТ Р 55677-2013,  
ГОСТ Р 52169-2012, ТУ 9610-001-89012852-2016

и признано годным к эксплуатации.



М.П.  
Личная подпись

Дата выпуска: Август 2022  
**МИХРИНАЮВ**  
Инициалы, фамилия

## 5 Свидетельство об упаковке

Изделие: Комплекс из 3 турников, 2 скамеек для пресса, шведской стенки, каната и гимнастических колец 2278,

Заводской номер: 11545-2278-001

упаковано согласно требованиям нормативных документов:

ТУ 9610-001-89012852-2016



М.П.  
Личная подпись

Дата упаковки: Август 2022  
**МИХРИНАЮВ**  
Инициалы, фамилия

## 6 Сведения о маркировке

Маркировка изделия выполняется по отдельному согласованию с заказчиком. В обычном исполнении постоянная маркировка (в виде таблички, шильды и т.п.) не предусмотрена из-за ухудшения внешнего вида изделия и снижения потребительских свойств.

По требованию заказчика может предоставляться временная наклейка с маркировкой, которая устанавливается на готовом изделии после монтажа и снимается после его приемки перед вводом в эксплуатацию.

## 7 Гарантийные обязательства

7.1 Гарантийный срок изделия составляет 12 месяцев со дня поставки изделия заказчику, если по условиям договора не установлен иной гарантийный срок.

7.2 Производитель гарантирует обеспечение технических параметров изделия при соблюдении потребителем правил транспортировки, хранения, монтажа и эксплуатации, установленных настоящим документом.

7.3 Гарантия распространяется на дефекты в изделии, обусловленные производством или качеством материала.

7.4 Гарантия не распространяется на дефекты в изделии, возникшие вследствие:

- несоблюдения потребителем правил транспортировки, хранения, монтажа и эксплуатации, установленных настоящим документом;
- использования изделия не по назначению;
- изменения потребителем конструкции изделия без согласования с производителем;
- совершения актов вандализма;
- естественного износа лакокрасочных покрытий на рабочих поверхностях;
- возникновения иных случаев, противоречащих требованиям и рекомендациям настоящего документа.

7.5 В течение гарантийного срока производитель обеспечивает за свой счет устранение недостатков в соответствии со сроками, установленными действующими нормативными документами в законодательстве РФ.

7.6 Срок службы изделия при надлежащей эксплуатации и обслуживании до 5 лет.

*Примечание* - Без настоящего паспорта с отметками о приемке и упаковке изделия, подписанным и заверенным печатью, претензии производителем не принимаются.

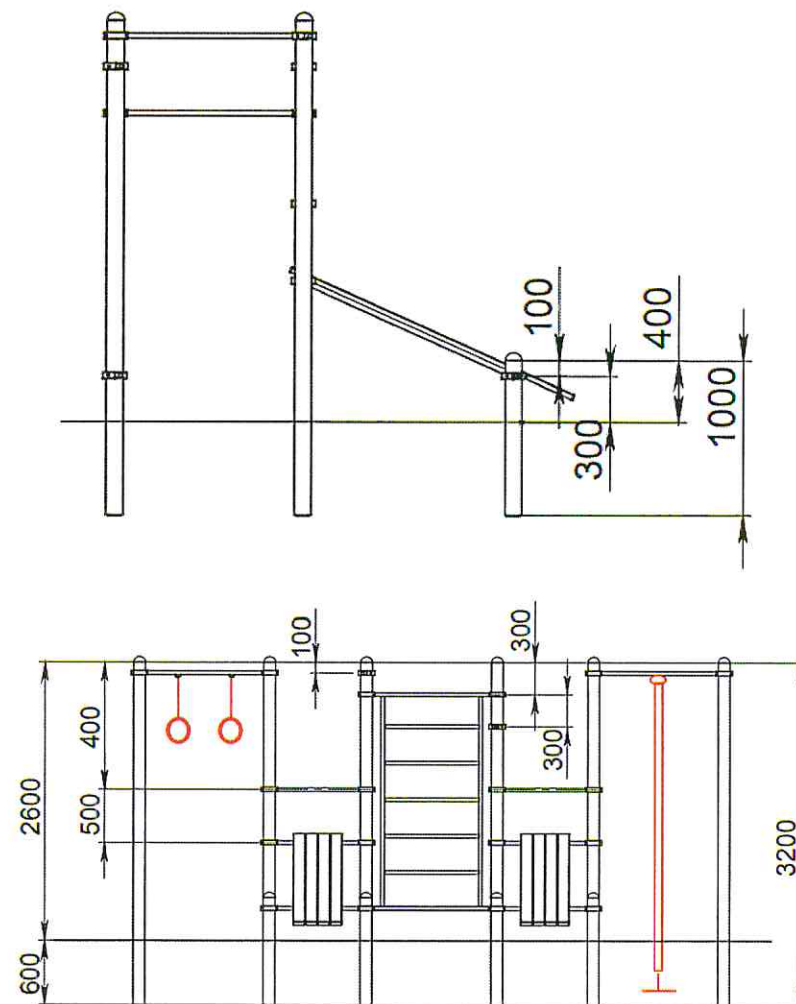


Рисунок 1 - Схема расположения опорных стоек.

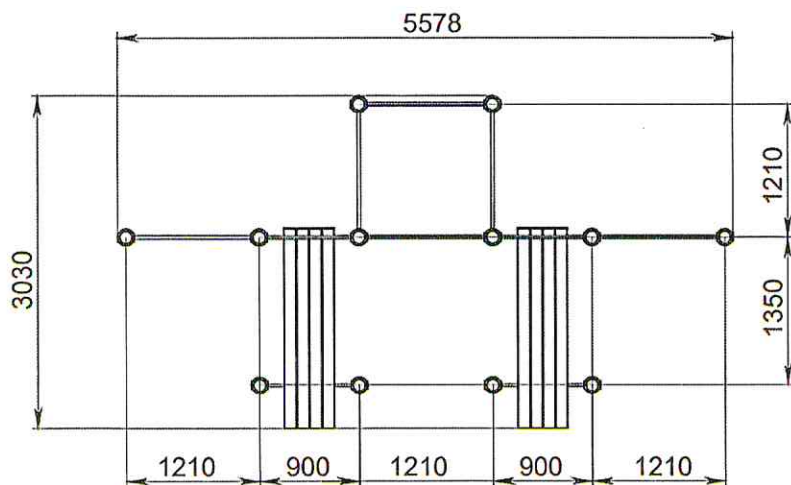
## Приложение Б (обязательное)

### Схема сборки и установки изделия

#### 1. Схема расположения опорных стоек

Установка комплекса выполняется с бетонированием оснований опорных стоек. Схема расположения опорных стоек приведена на рис. 1. Схема установки опорных стоек - на рис. 2. Схемы установки присоединяемых элементов, общий вид - рис. 3-4. Бетонирование опорных стоек выполняется после сборки основных элементов комплекса.

**(ВНИМАНИЕ:** Данные схемы являются рекомендуемыми и могут быть изменены с учетом состояния грунтов, способа бетонирования (без опалубочного или с опалубкой), технологических особенностей применяемой оснастки и инструмента, действующих требований и прочих ограничений по месту установки).



## 8 Рекламации

В случае обнаружения дефектов или поломок изделия в период гарантийного срока по вине изготовителя (поставщика) составляется Акт-рекламация и направляется изготовителю.

Акт-рекламация должен содержать:

- наименование изделия, заводской номер (номер партии при наличии) и дату выпуска;
- дату получения, монтажа и ввода в эксплуатацию;
- общее число часов работы;
- сведения об учете неисправностей (при их наличии);
- сведения о ремонте и техническом обслуживании (при их проведении);
- сведения о возникших неисправностях и дефектах (желательно с приложением фото и/или видео материалов)

*Примечание* - Детали, вышедшие из строя и послужившие причиной поломок изделия, должны быть сохранены до приезда представителя изготовителя.

## 9 Транспортирование

Транспортировку изделий и комплектующих осуществляют любым видом транспорта в соответствии с правилами перевозки грузов, действующими на данном виде транспорта. Во время перевозки изделия должны быть надежно закреплены любым способом, исключающим их повреждение. Для фиксации рекомендуется использовать полимерные или тканевые материалы (стрейч-пленка, киперная лента).

Погрузочно-разгрузочные работы следует проводить не допуская сбрасывание, падение, перемещение волоком или кантование изделий.

## 10 Сведения о хранении

**ВНИМАНИЕ:** Хранение изделий следует организовать не допуская условий, способных нанести им механические, химические, термические и прочие повреждения.

Складирование и хранение изделий на строительной площадке должно осуществляться в упакованном виде на специально отведенном участке с обеспечением отвода грунтовых, талых и ливневых вод.

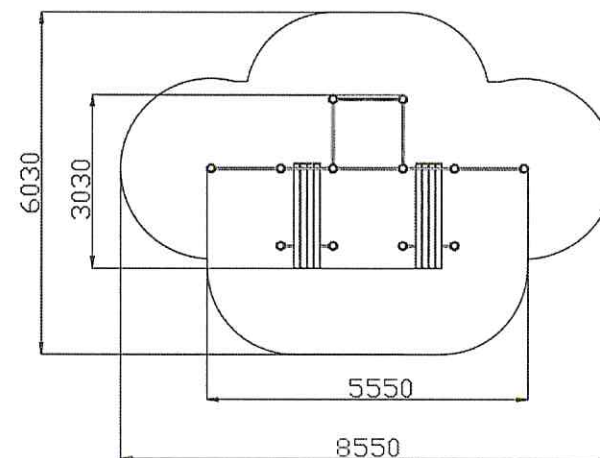
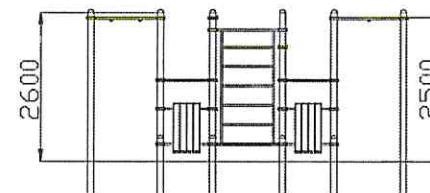
При складировании и хранении изделий более трех суток необходимо предусмотреть меры по устройству временных укрытий (в виде навесов и т.п.), исключающих попадание на них атмосферных осадков и прямых солнечных лучей.

В случае, если обстоятельства требуют длительного хранения (более одного месяца), рекомендуется организовать хранение в закрытом сухом отапливаемом помещении, защищенном от прямых солнечных лучей с обеспечением проветривания.

Дата		Условия хранения изделия	Должность ФИО и подпись ответственного
Установка на хранение	Снятие с хранения		

## Приложение А (обязательное)

### Общий вид и зона безопасности изделия





воды, льда, сосулек и снега на элементах оборудования, очистка поверхности покрытия от упавших листьев и веток, от снега и льда).

### 19 Сведения об утилизации

После окончания эксплуатации изделия (или его элементов) по результатам технических осмотров или по истечении срока службы, эксплуатант самостоятельно определяет порядок его дальнейшего использования.

В случае принятия решения об утилизации изделия, необходимо выполнить его демонтаж, разборку и сортировку деталей по видам материалов, применённых для его изготовления. Изделие не содержит опасных для здоровья и жизни веществ и не подлежит специальной утилизации.

Утилизацию отходов осуществлять в соответствии с требованиями СанПиН 2.1.7.1322-03.

### 20 Особые отметки

---



---



---



---



---

### 11 Сведения о консервации и расконсервации при эксплуатации

Дата консервации	Дата расконсервации	Наименование организации, проводившей консервацию (расконсервацию)	Должность ФИО и подпись Ответственного лица

### 12 Учет неисправностей при эксплуатации

Дата проверки или отказа изделия, его составной части или элемента конструкции	Характер (внешнее проявление) неисправности и замечания по техническому состоянию	Принятые меры по устранению неисправности (расход ЗИП, направление Акта-рекламации)	Должность, ФИО и подпись ответственного лица	Примечание

### 13 Учет технического обслуживания

Дата	Замечания по техническому состоянию	Наименование проведенных работ	Должность, ФИО и подпись ответственного лица

### 14 Сведения о ремонте

Наименование составной части изделия или элемента конструкции	Основание для проведения ремонта	Дата		Количество времени наработки до ремонта	Наименование организации, проводившей ремонт	Должность, инициалы, фамилия и подпись ответственного лица
		Поставлено в ремонт	Выход из ремонта			

18.3 Функциональный осмотр оборудования необходимо проводить не менее одного раза в три месяца. При функциональном осмотре проверяют: устойчивость конструкции, степень износа рабочих поверхностей элементов оборудования, прочность узлов крепления, целостность покрытия для синтетических ударопоглощающих материалов, равномерность и уровень для покрытий из сыпучих материалов.

18.4 Ежегодный основной осмотр проводят с периодичностью один раз в 12 месяцев для проверки соответствия технического состояния оборудования требованиям безопасности.

Осмотр производит компетентный персонал или специализированные организации, располагающих необходимой материально-технической базой и квалификацией. В ходе ежегодного основного осмотра определяют:

- наличие гниения деревянных элементов;
- наличие коррозии металлических элементов;
- влияние выполненных ремонтных работ на безопасность оборудования.

Особое внимание уделяют скрытым, труднодоступным элементам оборудования.

18.5 Неисправности оборудования, обнаруженные в процессе эксплуатации, снижающие безопасность, немедленно устраняют. Если это невозможно, то принимаются меры, обеспечивающие невозможность пользования оборудованием, либо оборудование демонтируют и удаляют с игровой площадки.

18.6 Регулярное обслуживание включает мероприятия по поддержанию безопасности и качества функционирования оборудования и покрытий детской игровой площадки.

Мероприятия по регулярному обслуживанию оборудования включают:

- проверку и подтягивание узлов крепления;
- обновление окраски оборудования;
- смазку подшипников;
- обеспечение чистоты оборудования и покрытий (удаление битого стекла, обломков и прочих загрязнителей);
- обслуживание пространства зон безопасности (удаление скопления

## **17 Инструкция по осмотру и проверке оборудования перед началом эксплуатации**

17.1 Перед началом эксплуатации изделия проводят его визуальный осмотр, проверяют целостность лакокрасочных покрытий, узлы крепления и прочность конструкции.

17.2 В случае бетонирования опорных частей изделия, необходимо убедиться в их надежной фиксации и отсутствии перемещений.

17.3 Проверить отсутствие на оборудовании и игровой площадке упаковочных материалов, строительного мусора и прочих посторонних предметов.

17.4 Проверить надлежащее состояние ударопоглощающих покрытий в зоне приземления изделия и всего оборудования на площадке.

## **18 Инструкция по осмотрам, обслуживанию и ремонтам оборудования**

18.1 Эксплуатант (владелец) обеспечивает выполнение комплекса мероприятий по осмотру, обслуживанию и ремонту оборудования согласно требованиям ГОСТ Р 52301-2013.

В том числе контроль технического состояния оборудования включает:

- регулярный визуальный осмотр;
- функциональный осмотр;
- ежегодный основной осмотр.

18.2 Регулярный визуальный осмотр позволяет обнаружить очевидные неисправности и посторонние предметы, представляющие опасности, вызванные пользованием оборудованием, климатическими условиями, актами вандализма (например, разбитые бутылки, консервные банки, пластиковые пакеты, поврежденные элементы оборудования).

Периодичность регулярного визуального осмотра устанавливает эксплуатант (владелец) на основе учета условий эксплуатации.

В целях повышения безопасной эксплуатации и работоспособности оборудования рекомендуется ежедневное проведение визуального осмотра.

## **15 Рекомендации по монтажу оборудования**

15.1 Монтаж оборудования должен проводиться силами специализированных организаций, располагающих необходимой материально-технической базой и квалификацией.

15.2 Установка оборудования производится согласно проекту (при наличии) на подготовленную площадку с размерами и типом покрытия, обеспечивающими безопасную эксплуатацию в соответствии с ГОСТ Р 52301-2013.

Размеры зоны безопасности изделия приведены в Приложении А. При размещении на площадке, необходимо учесть зоны безопасности всего оборудования согласно их виду в соответствии с паспортами и нормативными документами.

15.3 На поверхности игровой площадки не должно быть посторонних предметов, острых элементов, выступов и травмирующих включений.

15.4 Тип покрытия площадки зависит от вида оборудования и высоты свободного падения (см. раздел 1).

Материалы поверхности детской игровой площадки с низким ударопоглощающими свойствами используют только вне области приземления.

Для оборудования с высотой свободного падения более 600 мм или при возможности принудительного перемещения ребенка, должно быть ударопоглощающее покрытие по всей области приземления. Материал покрытия должен исключать травмирование ребенка.

Рекомендуемые материалы ударопоглощающих покрытий, прошедших испытания по ГОСТ Р ЕН 1177-2013, приведены в Таблице 1.

Для оборудования с высотой свободного падения не более 600 мм и без возможности принудительного перемещения ребенка, должно быть покрытие, обладающее смягчающими свойствами, но не требующее подтверждения испытаниями (разрыхленная почва, дерн и др.).

Таблица 1- Рекомендуемые материалы ударопоглощающих покрытий

Материал покрытия	Разрешенный размер частиц, мм	Минимальная толщина, мм	Максимальная высота свободного падения, мм
Рыхлая почва, торф	-	-	1000
Древесная кора	20-80	200	2000
		300	3000
Древесная стружка	5-30	200	2000
		300	3000
Песок	0,2-2	200	2000
		300	3000
Гравий	2-8	200	2000
		300	3000
Синтетические покрытия (резиновая плитка, маты, монолитное резиновое покрытие)	-	В соответствии с испытаниями по критерию НИС по ГОСТ Р ЕН 1177	
Примечания: 1. Для сыпучих материалов толщину слоя необходимо увеличить на 100 мм для компенсации вытеснения материала при эксплуатации покрытия. 2. Песок/гравий не должен содержать загрязнений или частиц глины.			

15.5 Перед началом монтажа необходимо:

- внимательно изучить все положения, указания и рекомендации настоящего документа, а также нормативных документов, приведенных в разделе 1;

- проверить комплектность изделия по наличию;

- определить состояние грунтов по месту установки и выбрать оптимальный способ и порядок монтажа с учетом планируемого (или существующего) материала покрытия;

- установить и обозначить на площадке отметку верха игрового покрытия.

15.6 Схема сборки и установки изделия приведена в Приложении Б.

15.7 При проведении монтажных работ необходимо обеспечить соблюдение мер безопасности на всех этапах производства работ до момента ввода изделия в эксплуатацию.

## 16 Правила безопасной эксплуатации оборудования

16.1 Эксплуатант (владелец) разрабатывает и обеспечивает исполнение комплекса мероприятий по безопасной эксплуатации оборудования согласно требованиям ГОСТ Р 52301-2013 с учетом:

- конструкции оборудования;
- требований эксплуатационных и иных документов, предоставленных изготовителем;
- установки, обслуживания и ремонта оборудования;
- климатических условий и условий эксплуатации оборудования.

16.2 Для обеспечения безопасности на детской игровой площадке эксплуатант разрабатывает и устанавливает информационные таблички или доски, содержащие:

- правила и возрастные требования при пользовании оборудованием;
- номера телефонов службы спасения, скорой помощи;
- номер(а) телефона(ов) для сообщения службе эксплуатации при неисправности и поломке оборудования.

16.3 В случае отсутствия на детской игровой площадке постоянного наблюдения оперативным персоналом, то эксплуатант должен производить регулярный визуальный осмотр ежедневно.

16.4 Если во время осмотра обнаружены какие-то неполадки, то они должны быть немедленно устранены, а если это невозможно, то оборудование должно быть закрыто для эксплуатации. Также необходимо принять меры по ограждению опасной зоны площадки сигнальной лентой или другими средствами предупреждения.

16.5 Поверхность игровой площадки не должна содержать посторонних предметов, острых элементов, выступов и травмирующих включений.

16.6 Запрещается эксплуатация оборудования с нарушением возрастных и весовых ограничений (см. раздел 1).