



красивый
город

ООО «Красивый город»

ПАСПОРТ

ИК Полубашня

3267

Для детей от 5 до 12 лет

г. Санкт – Петербург
2022

Содержание

- 1 Основные сведения об изделии.
 - 2 Основные технические данные.
 - 3 Комплектность.
 - 4 Свидетельство о приёмке.
 - 5 Свидетельство об упаковке.
 - 6 Сведения о маркировке.
 - 7 Гарантийные обязательства.
 - 8 Рекламации.
 - 9 Транспортирование.
 - 10 Сведения о хранении.
 - 11 Сведения о консервации и расконсервации при эксплуатации.
 - 12 Учёт неисправностей при эксплуатации.
 - 13 Учёт технического обслуживания.
 - 14 Сведения о ремонте.
 - 15 Рекомендации по монтажу оборудования.
 - 16 Правила безопасной эксплуатации оборудования.
 - 17 Инструкция по осмотру и проверке оборудования перед началом эксплуатации.
 - 18 Инструкция по осмотрам, обслуживанию и ремонтам оборудования.
 - 19 Сведения об утилизации.
 - 20 Особые отметки.
- Приложение А (обязательное) Общий вид и зона безопасности изделия.
- Приложение Б (обязательное) Схема сборки и установки изделия.

1 Основные сведения об изделии

- 1.1 Наименование: ИК Полубашня 3267;
1.2 Предприятие-изготовитель: ООО «Красивый город»;
197341, г. Санкт-Петербург, пр. Коломяжский, д. 33 лит. А, оф. 405
тел. 8 (812) 648-22-88
1.3 Заводской номер: 11547-3267-001;
1.4 Дата выпуска: Август 2022;
1.5 Произведено в соответствии с нормативными документами:
ГОСТ Р 52169-2012, ГОСТ Р 52168–2012,
ТУ 32.99.59-002-89012852-2017, ТУ 32.99.59-003-89012852-2017,
ТР ЕАЭС 042/2017.

2 Основные технические данные

- 2.1 Габаритные размеры изделия (ДхШхВ): 3500х3000х2800 мм;
2.2 Максимальная высота игровой платформы (или высота свободного падения) от уровня земли: 1200 мм;
2.3 Возрастные ограничения: для детей от 5 до 12 лет;
2.4 Климатическое исполнение: зона умеренного климата;

Общий вид и зона безопасности изделия приведены в Приложении А.

Примечание - В связи с постоянной работой над совершенствованием выпускаемой продукции, возможны незначительные изменения внешнего вида и комплектации изделия, не отраженные в настоящем документе. Внесенные изменения не ухудшают потребительские свойства продукции.

3 Комплектность

№ п/п	Артикул	Наименование элемента	Кол-во. (шт.)
1	5.0.0183	Гнутый мостик на пластинах 900x700	1
2	5.0.0430	Горка 1200 (темно-серый/желтый)	1
3	5.0.0460	Канат д/лазания L-2,3м, ф 30 мм	1
4	0.0.7676	Заполнение 600x600 на пластинах (2x6)	2
5	2.2.315	Столб 2600 тип-4	2
6	2.2.325	Столб 2600 тип-5	2
7	2.2.355	Столб 1700 тип 4	2
8	3.1.0101	Рама пола на пластинах 600x700	2
9	3.2.0313	Ступень 665x80	6
10	3.2.0314	Ступень 665x165	6
11	3.2.0315	Подступенок 598x80	1
12	3.2.166	Пол 800x800	2
13	4.2.47779	Защитная секция горки 400x750 (8 серия) (желтый)	2
14	4.3.0018	Декоративная доска на лестницу 1200	2
15	5.1.404	Штанга на пластине 600	6
16	5.1.405	Штанга на пластине с крючком 600	1
17	5.2.15421	Накладка на защ. секцию 70x200 (желтый)	4
18	6.2.230	Щит замок 295x270 (желтый)	2
19	6.2.27504	Крыша замок под щит 800x300 (оранжевый)	2
20	6.2.27605	Крыша замок 800x300 (оранжевый)	2
21	6.3.009	Копыто 100x400 (под бетон)	6
22	8.163.0369	Лестница на пластинах 1200 (левая) с декорат. доской	1
23	8.163.0370	Лестница на пластинах 1200 (правая) с декорат. доской	1
24	8.163.0496	Штанга на гайках без шайбы 500 (Ду20)	1
25		Болт DIN 603 M6x25	16
26		Болт DIN 603 M6x30	50
27		Болт DIN 603 M6x40	8
28		Болт DIN 603 M6x50	3

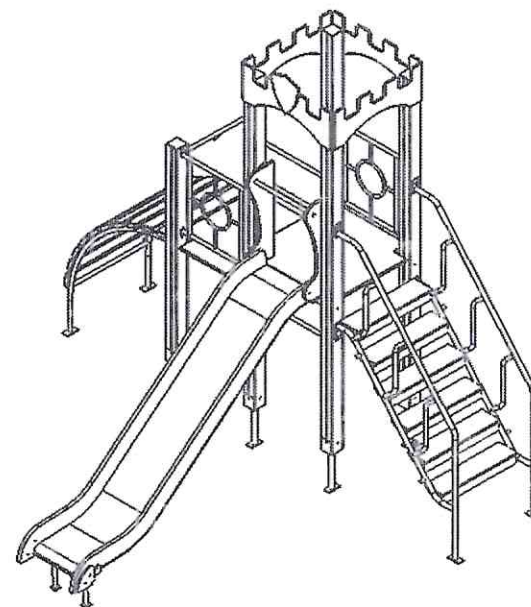


Рисунок 18

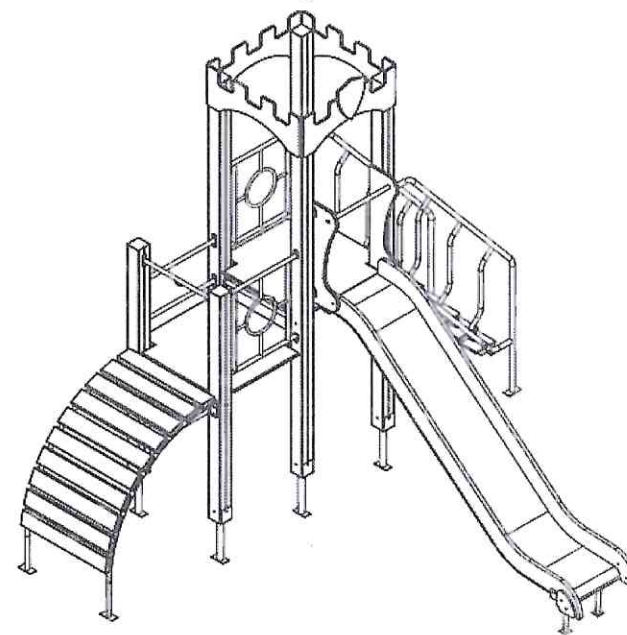
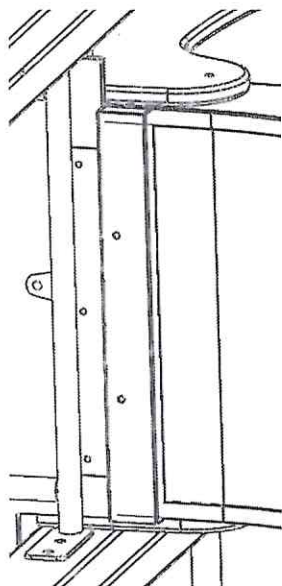
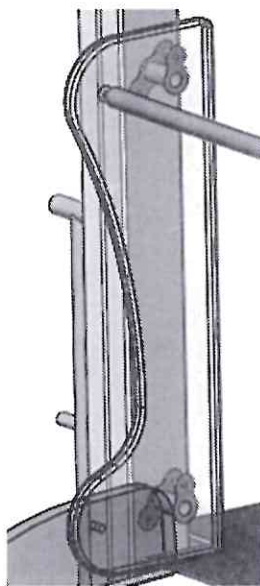


Рисунок 19



(вид снизу)



(вид изнутри, положение вставок)

Рисунок 17

Общий вид изделия приведен на рис. 18,19.

№ п/п	Артикул	Наименование элемента	Кол-во. (шт.)
29		Болт DIN 603 M6x55	5
30		Болт DIN 603 M8x120	8
31		Болт DIN 912 M10x30	4
32		Болт DIN 912 M10x40	2
33		Болт DIN 933 M10x130	7
34		Гайка DIN 1587 M6 колпачковая	80
35		Гайка DIN 934 M10	7
36		Гайка DIN 934 M6	30
37		Гайка DIN 934 M8	8
38		Колпачок пласт. M6-8 дек. составной. сер.	80
39		Колпачок пласт. M8-10 (средний) сер.	40
40		Скоба монтажная под канат (СКМХ)	1
41		Уголок средний (35x35)	2
42		Шайба DIN 125 M10	38
43		Шайба DIN 125 M8	20
44		Шайба DIN 9021 M6	156
45		Шуруп DIN 571 M6x80 сантех.	76
46		Шуруп DIN 571 M8x100	8

4 Свидетельство о приемке

Изделие: ИК Полубашня 3267,
Заводской номер: 11547-3267-001 соответствует ГОСТ Р 52169-2012,
ГОСТ Р 52168-2012, ТУ 32.99.59-002-89012852-2017,
ТУ 32.99.59-003-89012852-2017, ТР ЕАЭС 042/2017
и признано годным к эксплуатации.



Личная подпись

Дата выпуска: Август 2022

МИХРИНА Ю

Инициалы, фамилия

5 Свидетельство об упаковке

Изделие: ИК Полубашня 3267,
Заводской номер: 11547-3267-001
упаковано согласно требованиям нормативных документов:
ТУ 32.99.59-002-89012852-2017, ТУ 32.99.59-003-89012852-2017



Личная подпись

Дата упаковки: Август 2022

МИХРИНА Ю

Инициалы, фамилия

6 Сведения о маркировке

Маркировка изделия выполняется по отдельному согласованию с заказчиком. В обычном исполнении постоянная маркировка (в виде таблички, шильды и т.п.) не предусмотрена из-за ухудшения внешнего вида изделия и снижения потребительских свойств.

По требованию заказчика может предоставляться временная наклейка с маркировкой, которая устанавливается на готовом изделии после монтажа и снимается после его приемки перед вводом в эксплуатацию.

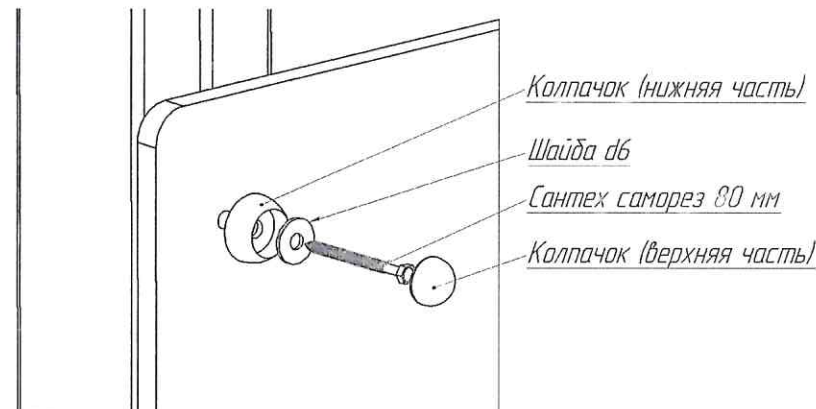


Рисунок 15

7. Установить горку с защитными боковыми секциями между столбами согласно рис. 16-17. Борта горки и защитные секции соединить мебельными болтами М6х60 + шайба + гайка + колпачок (головки болтов изнутри горки). Одну из секций закрепить к столбу через металлические вставки с применением сантех саморезов 80 + шайба + колпачок к столбам и мебельных болтов М6х35 + шайба + гайка + колпачок к боковым секциям. Другую боковую секцию закрепить к столбу при помощи сантех саморезов 80 + шайба + колпачок. Горку закрепить к полу с помощью меб. болтов М6х30+ шайба + колпачковая гайка.

Перекладину к боковым секциям закрепить при помощи болтов М10х40(50) + шайба + пласт. колпачок.

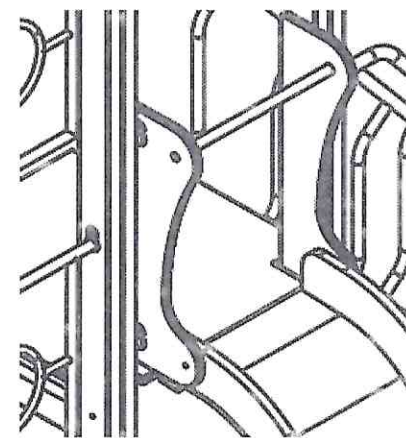


Рисунок 16

7 Гарантийные обязательства

7.1 Гарантийный срок изделия составляет 12 месяцев со дня поставки изделия заказчику, если по условиям договора не установлен иной гарантийный срок.

7.2 Производитель гарантирует обеспечение технических параметров изделия при соблюдении потребителем правил транспортировки, хранения, монтажа и эксплуатации, установленных настоящим документом.

7.3 Гарантия распространяется на дефекты в изделии, обусловленные производством или качеством материала.

7.4 Гарантия не распространяется на дефекты в изделии, возникшие вследствие:

- несоблюдения потребителем правил транспортировки, хранения, монтажа и эксплуатации, установленных настоящим документом;
- использования изделия не по назначению;
- изменения потребителем конструкции изделия без согласования с производителем;
- совершения актов вандализма;
- естественного износа лакокрасочных покрытий на рабочих поверхностях;
- возникновения иных случаев, противоречащих требованиям и рекомендациям настоящего документа.

7.5 В течение гарантийного срока производитель обеспечивает за свой счет устранение недостатков в соответствии со сроками, установленными действующими нормативными документами в законодательстве РФ.

7.6 Срок службы изделия при надлежащей эксплуатации и обслуживании до 5 лет.

Примечание - Без настоящего паспорта с отметками о приемке и упаковке изделия, подписанным и заверенным печатью, претензии производителем не принимаются.

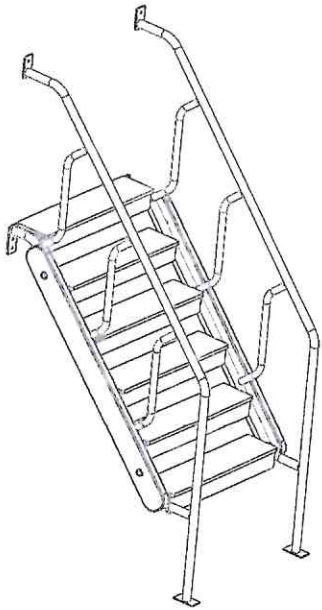


Рисунок 12

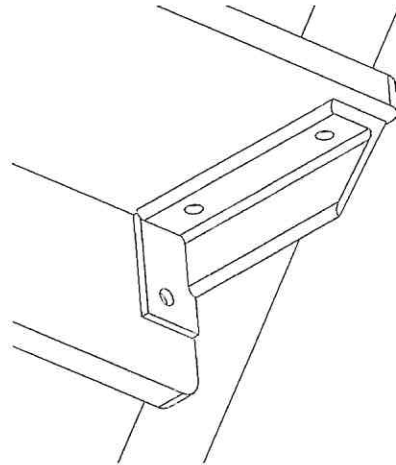


Рисунок 13

6. Установить на столбы декоративные элементы крыши на сантех. саморезы 6x80 + шайба + пласт. колпачок. Фанерные аппликации для крыш закрепить меб. болтами М6x40+ шайба+ гайка+пл.колпачок. (рис. 14-15)

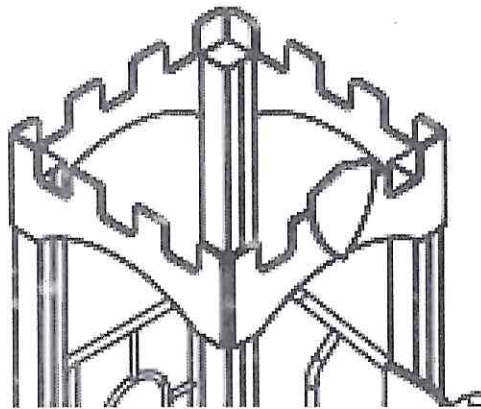


Рисунок 14

8 Рекламации

В случае обнаружения дефектов или поломок изделия в период гарантийного срока по вине изготовителя (поставщика) составляется Акт-рекламация и направляется изготовителю.

Акт-рекламация должен содержать:

- наименование изделия, заводской номер (номер партии при наличии) и дату выпуска;
- дату получения, монтажа и ввода в эксплуатацию;
- общее число часов работы;
- сведения об учете неисправностей (при их наличии);
- сведения о ремонте и техническом обслуживании (при их проведении);
- сведения о возникших неисправностях и дефектах (желательно с приложением фото и/или видео материалов)

Примечание - Детали, вышедшие из строя и послужившие причиной поломки изделия, должны быть сохранены до приезда представителя изготовителя.

9 Транспортирование

Транспортировку изделий и комплектующих осуществляют любым видом транспорта в соответствии с правилами перевозки грузов, действующими на данном виде транспорта. Во время перевозки изделия должны быть надежно закреплены любым способом, исключающим их повреждение. Для фиксации рекомендуется использовать полимерные или тканевые материалы (стрейч-пленка, киперная лента).

Погрузочно-разгрузочные работы следует проводить не допуская сбрасывание, падение, перемещение волоком или кантование изделий.

4. Установить рукоход, закрепив его к столбам поз. 3 при помощи мебельных болтов М8х120 + гайка + шайба + пласт. колпачок, а также сантех. саморезов 6х80 + шайба + пласт. колпачок (см. рис. 10 и 8).

Установить на столбы перекладину с канатом для лазания на сантех. саморезы 6х80 + шайба + пласт. колпачок. Закрепить противоположный конец каната с обратной стороны рукохода при помощи скобы и мебельных болтов М6х50 + шайба + колп. гайка (см. рис. 11).

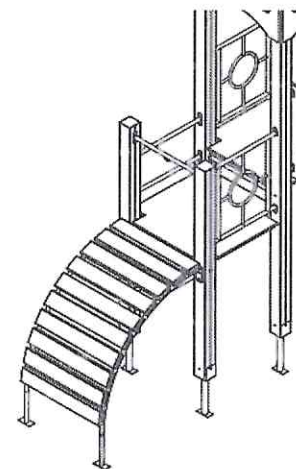


Рисунок 10

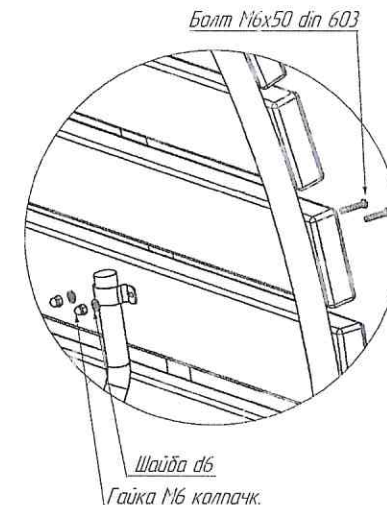


Рисунок 11

5. Собрать лестницу, закрепив ступеньки и подступенки к металлическим рамам, как показано на рис. 12, 13. При монтаже использовать мебельные болты М6х25 мм + шайба + колп. гайка. Подступенок устанавливать под ступень лестницы без зазоров, свес ступеньки над подступенком должен составлять 15 мм.

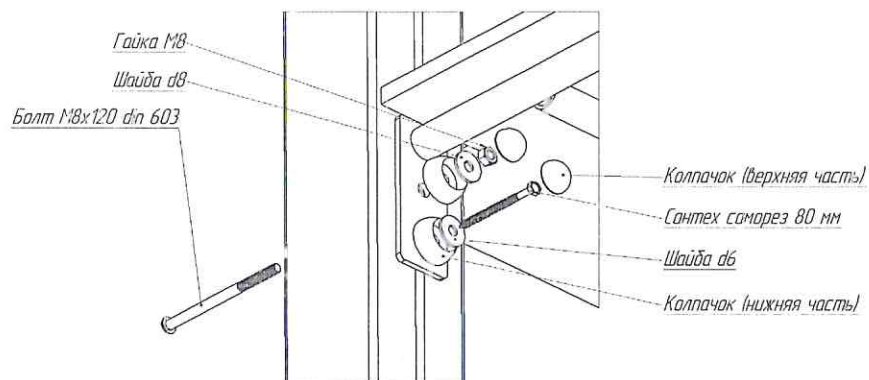


Рисунок 8

3. Установить на рамы пола настил из ламинированной фанеры (шершавой стороной вверх), закрепив его при помощи мебельных болтов М6х25 + шайба + колпачковая гайка (см. рис. 9).

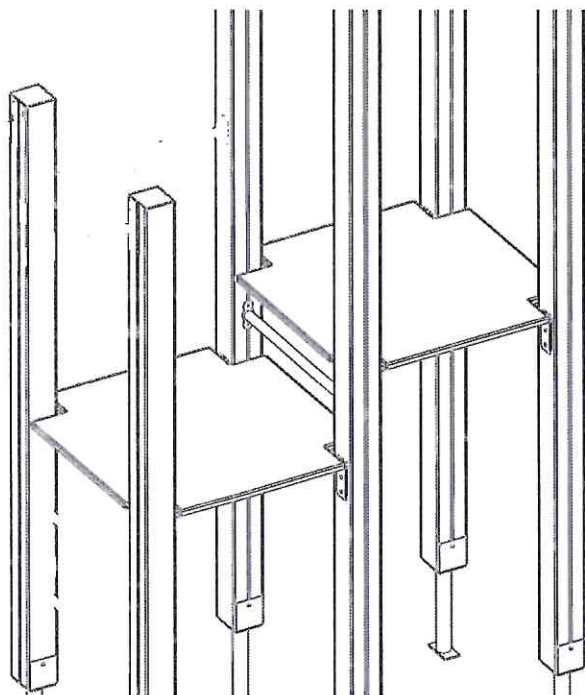


Рисунок 9

10 Сведения о хранении

ВНИМАНИЕ: Хранение изделий следует организовать не допуская условий, способных нанести им механические, химические, термические и прочие повреждения.

Складирование и хранение изделий на строительной площадке должно осуществляться в упакованном виде на специально отведенном участке с обеспечением отвода грунтовых, талых и ливневых вод.

При складировании и хранении изделий более трех суток необходимо предусмотреть меры по устройству временных укрытий (в виде навесов и т.п.), исключающих попадание на них атмосферных осадков и прямых солнечных лучей.

В случае, если обстоятельства требуют длительного хранения (более одного месяца), рекомендуется организовать хранение в закрытом сухом отапливаемом помещении, защищенном от прямых солнечных лучей с обеспечением проветривания.

Дата		Условия хранения изделия	Должность ФИО и подпись ответственного
Установка на хранение	Снятие с хранения		

11 Сведения о консервации и расконсервации при эксплуатации

Дата консервации	Дата расконсервации	Наименование организации, проводившей консервацию (расконсервацию)	Должность ФИО и подпись Ответственного лица

12 Учет неисправностей при эксплуатации

Дата проверки или отказа изделия, его составной части или элемента конструкции	Характер (внешнее проявление) неисправности и замечания по техническому состоянию	Принятые меры по устранению неисправности (расход ЗИП, направление Акта-рекламации)	Должность, ФИО и подпись ответственного лица	Примечание

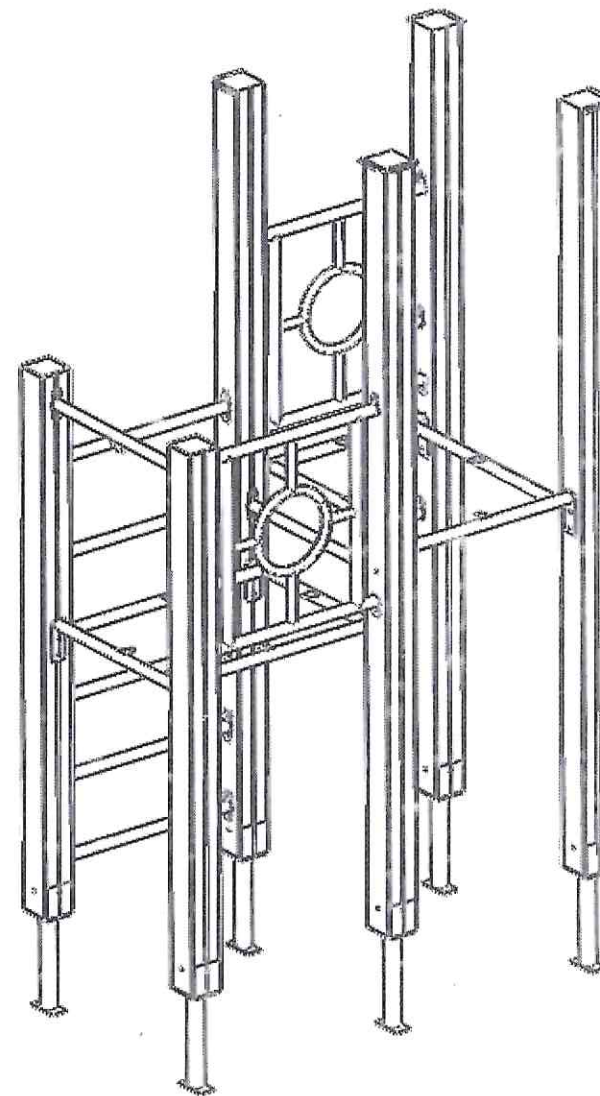


Рисунок 7

3. Сборка

1. Установить на основание деревянных столбов металлические подпятники, аккуратно просверлив монтажные отверстия для болтов, если требуется (см. рис.5). Подпятники крепить при помощи болтов М10х130 + шайба+ гайка+ пласт. колпачки (см. рис. 6).

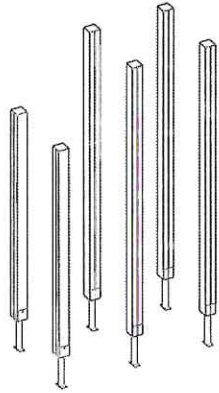


Рисунок 5

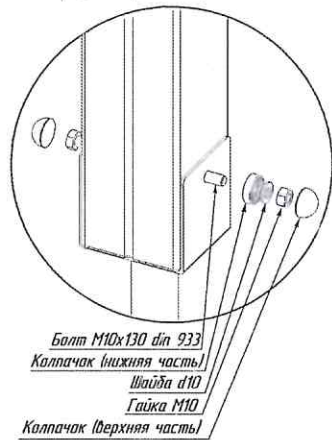


Рисунок 6

2. Установить на столбы металлические рамы пола, металлические ограждения и металлические перекладины, как показано на рис. 7. Отверстия в столбах должны совпадать в верхними отверстиями в пластинах рам.

Рамы пола крепить к столбам при помощи мебельных болтов М8х120 + шайба + гайка + и пласт. колпачок (верхнее отверстие пластины), а также сантех. саморезов 6х80 + шайба+ пласт. колпачком (нижнее отверстие пластины) (см. рис. 8).

Ограждения и перекладины закрепить к столбам при помощи сантех. саморезов 6х80 мм + шайба + пласт. колпачок. Шаг между перекладинами на столбах составляет 300 мм.

13 Учет технического обслуживания

Дата	Замечания по техническому состоянию	Наименование проведенных работ	Должность, ФИО и подпись ответственного лица

14 Сведения о ремонте

Наименование составной части изделия или элемента конструкции	Основание для проведения ремонта	Дата		Количество времени наработки до ремонта	Наименование организации, проводившей ремонт	Должность, инициалы, фамилия и подпись ответственного лица
		Поставлено в ремонт	Выход из ремонта			

15 Рекомендации по монтажу оборудования

15.1 Монтаж оборудования должен проводиться силами специализированных организаций, располагающих необходимой материально-технической базой и квалификацией.

15.2 Установка оборудования производится согласно проекту (при наличии) на подготовленную площадку с размерами и типом покрытия, обеспечивающими безопасную эксплуатацию в соответствии с ГОСТ Р 52301-2013.

Размеры зоны безопасности изделия приведены в Приложении А. При размещении на площадке, необходимо учесть зоны безопасности всего оборудования согласно их виду в соответствии с паспортами и нормативными документами.

15.3 На поверхности игровой площадки не должно быть посторонних предметов, острых элементов, выступов и травмирующих включений.

15.4 Тип покрытия площадки зависит от вида оборудования и высоты свободного падения (см. раздел 1).

Материалы поверхности детской игровой площадки с низким ударопоглощающими свойствами используют только вне области приземления.

Для оборудования с высотой свободного падения более 600 мм или при возможности принудительного перемещения ребенка, должно быть ударопоглощающее покрытие по всей области приземления. Материал покрытия должен исключать травмирование ребенка.

Рекомендуемые материалы ударопоглощающих покрытий, прошедших испытания по ГОСТ Р ЕН 1177-2013, приведены в Таблице 1.

Для оборудования с высотой свободного падения не более 600 мм и без возможности принудительного перемещения ребенка, должно быть покрытие, обладающее смягчающими свойствами, но не требующее подтверждения испытаниями (разрыхленная почва, дерн и др.).

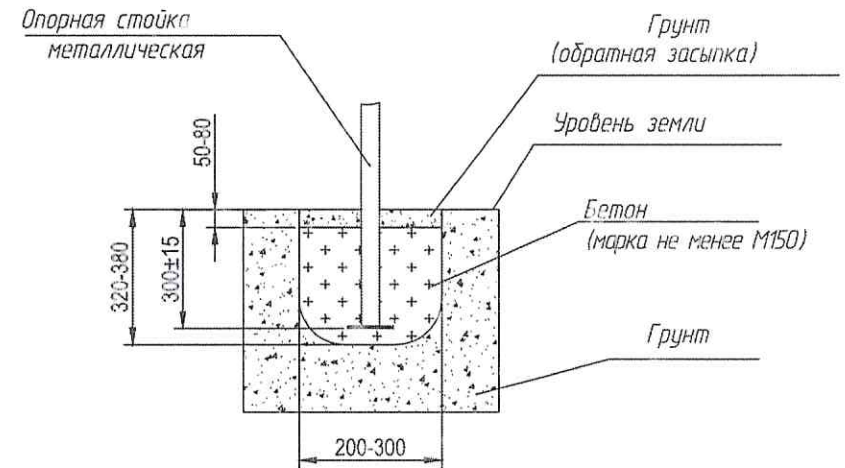


Рисунок 3- Схема установки опорных ножек рукохода

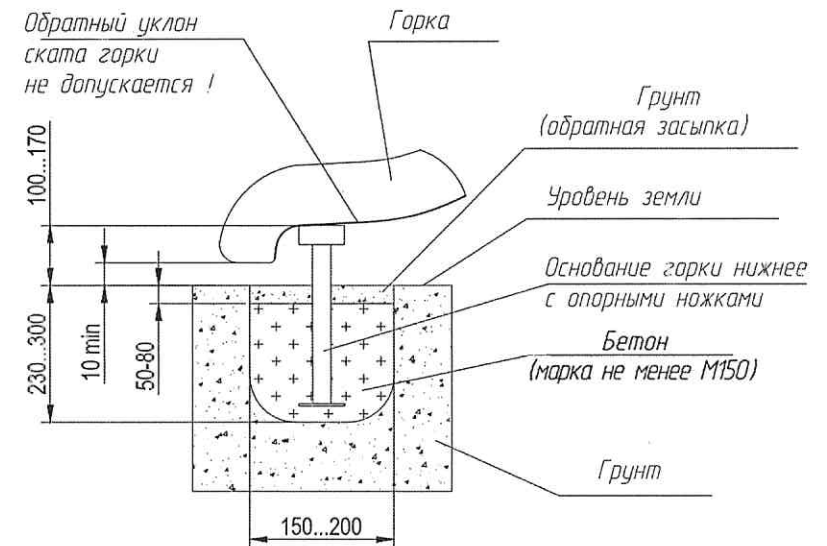


Рисунок 4- Схема установки опорных ножек горки

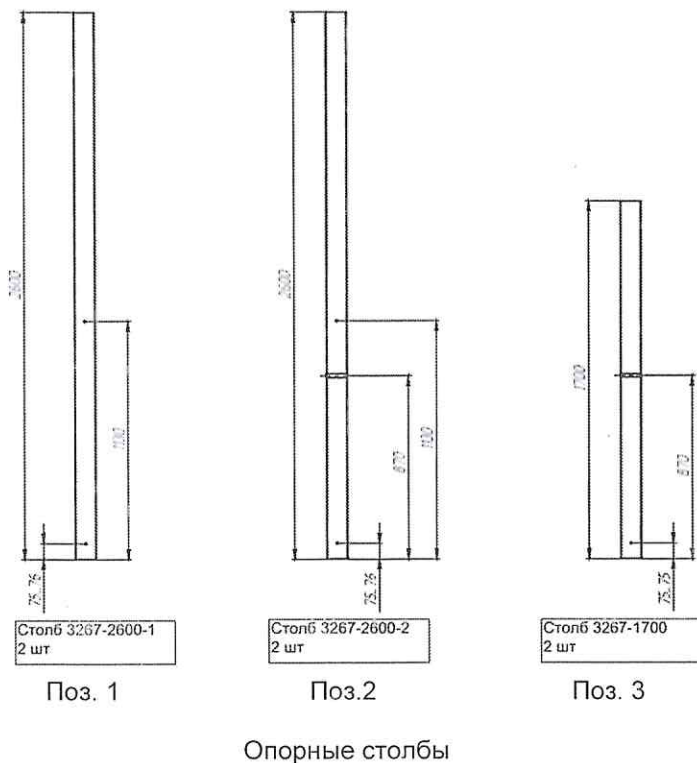


Таблица 1- Рекомендуемые материалы ударопоглощающих покрытий

Материал покрытия	Разрешенный размер частиц, мм	Минимальная толщина, мм	Максимальная высота свободного падения, мм
Рыхлая почва, торф	-	-	1000
Древесная кора	20-80	200	2000
		300	3000
Древесная стружка	5-30	200	2000
		300	3000
Песок	0,2-2	200	2000
		300	3000
Гравий	2-8	200	2000
		300	3000
Синтетические покрытия (резиновая плитка, маты, монолитное резиновое покрытие)	-	В соответствии с испытаниями по критерию НИС по ГОСТ Р ЕН 1177	

Примечания:
 1. Для сыпучих материалов толщину слоя необходимо увеличить на 100 мм для компенсации вытеснения материала при эксплуатации покрытия.
 2. Песок/гравий не должен содержать загрязнений или частиц глины.

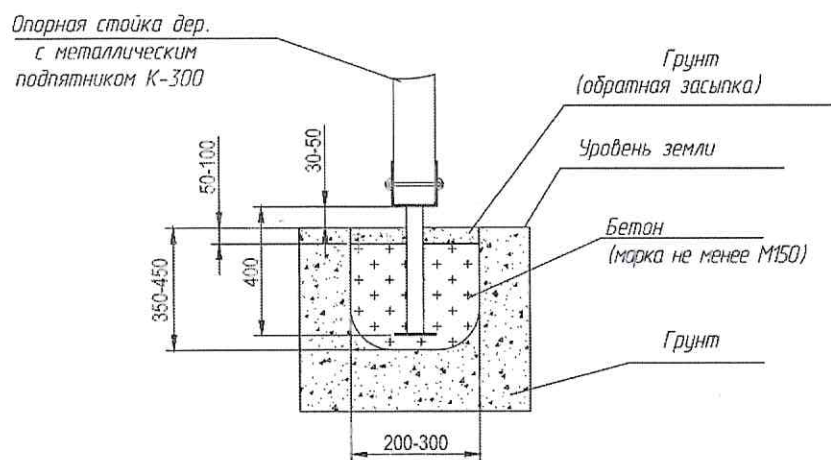


Рисунок 2- Схема установки опорных столбов

15.5 Перед началом монтажа необходимо:

- внимательно изучить все положения, указания и рекомендации настоящего документа, а также нормативных документов, приведенных в разделе 1;
- проверить комплектность изделия по наличию;
- определить состояние грунтов по месту установки и выбрать оптимальный способ и порядок монтажа с учетом планируемого (или существующего) материала покрытия;
- установить и обозначить на площадке отметку верха игрового покрытия.

15.6 Схема сборки и установки изделия приведена в Приложении Б.

15.7 При проведении монтажных работ необходимо обеспечить соблюдение мер безопасности на всех этапах производства работ до момента ввода изделия в эксплуатацию.

16 Правила безопасной эксплуатации оборудования

16.1 Эксплуатант (владелец) разрабатывает и обеспечивает выполнение комплекса мероприятий по безопасной эксплуатации оборудования согласно требованиям ГОСТ Р 52301-2013 с учетом:

- конструкции оборудования;
- требований эксплуатационных и иных документов, предоставленных изготовителем;
- установки, обслуживания и ремонта оборудования;
- климатических условий и условий эксплуатации оборудования.

16.2 Для обеспечения безопасности на детской игровой площадке эксплуатант разрабатывает и устанавливает информационные таблички или доски, содержащие:

- правила и возрастные требования при пользовании оборудованием;
- номера телефонов службы спасения, скорой помощи;
- номер(а) телефона(ов) для сообщения службе эксплуатации при неисправности и поломке оборудования.

16.3 В случае отсутствия на детской игровой площадке постоянного наблюдения оперативным персоналом, то эксплуатант должен производить регулярный визуальный осмотр ежедневно.

16.4 Если во время осмотра обнаружены какие-то неполадки, то они должны быть немедленно устранены, а если это невозможно, то оборудование должно быть закрыто для эксплуатации. Также необходимо принять меры по ограждению опасной зоны площадки сигнальной лентой или другими средствами предупреждения.

16.5 Поверхность игровой площадки не должна содержать посторонних предметов, острых элементов, выступов и травмирующих включений.

16.6 Запрещается эксплуатация оборудования с нарушением возрастных и весовых ограничений (см. раздел 1).

Приложение Б

(обязательное)

Схема сборки и установки изделия

1. Схема расположения опорных столбов

Установка комплекса выполняется с бетонированием оснований опорных стоек. Схема расположения опорных стоек приведена на рис. 1. Схема установки опорных стоек - на рис. 2. Схемы установки опорных частей присоединяемых элементов - рис. 3-5. Бетонирование опорных стоек выполняется после сборки.

(ВНИМАНИЕ: Данные схемы установки являются рекомендуемыми и могут быть изменены с учетом состояния грунтов, действующих требований и прочих ограничений по месту установки).

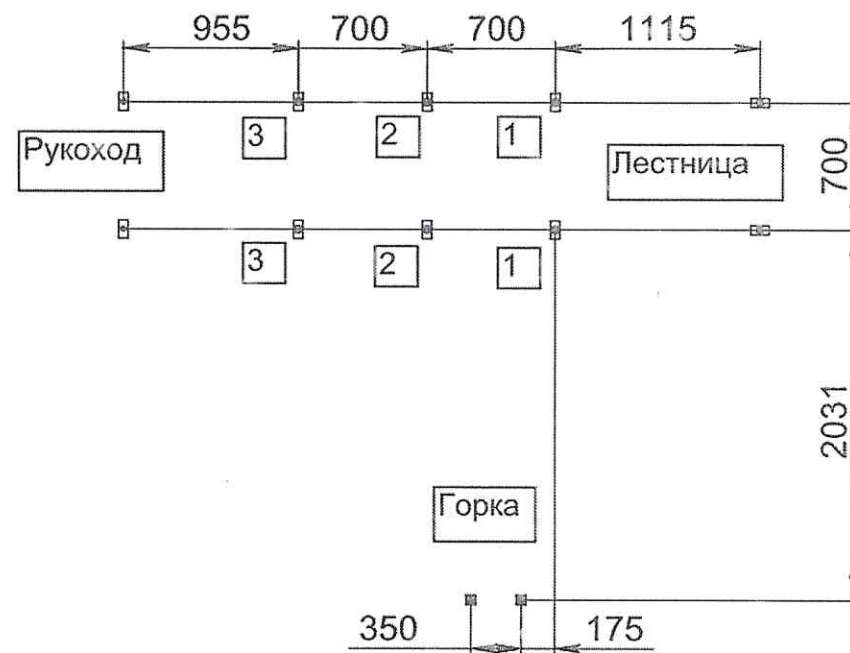
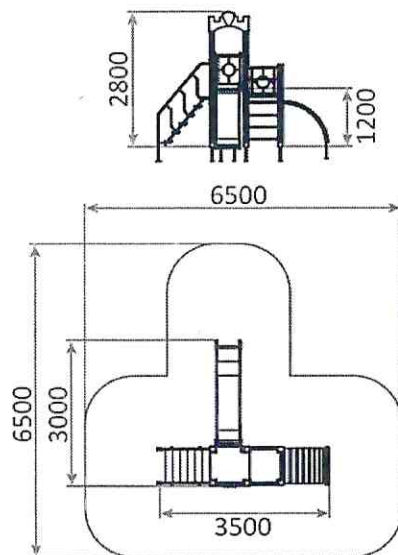


Рисунок 1 - Схема расположения опорных стоек

Приложение А
(обязательное)

Общий вид и зона безопасности изделия



17 Инструкция по осмотру и проверке оборудования
перед началом эксплуатации

17.1 Перед началом эксплуатации изделия проводят его визуальный осмотр, проверяют целостность лакокрасочных покрытий, узлы крепления и прочность конструкции.

17.2 В случае бетонирования опорных частей изделия, необходимо убедиться в их надежной фиксации и отсутствии перемещений.

17.3 Проверить отсутствие на оборудовании и игровой площадке упаковочных материалов, строительного мусора и прочих посторонних предметов.

17.4 Проверить надлежащее состояние ударопоглощающих покрытий в зоне приземления изделия и всего оборудования на площадке.

18 Инструкция по осмотрам, обслуживанию и ремонтам
оборудования

18.1 Эксплуатант (владелец) обеспечивает выполнение комплекса мероприятий по осмотру, обслуживанию и ремонту оборудования согласно требованиям ГОСТ Р 52301-2013.

В том числе контроль технического состояния оборудования включает:

- регулярный визуальный осмотр;
- функциональный осмотр;
- ежегодный основной осмотр.

18.2 Регулярный визуальный осмотр позволяет обнаружить очевидные неисправности и посторонние предметы, представляющие опасности, вызванные пользованием оборудованием, климатическими условиями, актами вандализма (например, разбитые бутылки, консервные банки, пластиковые пакеты, поврежденные элементы оборудования).

Периодичность регулярного визуального осмотра устанавливает эксплуатант (владелец) на основе учета условий эксплуатации.

В целях повышения безопасной эксплуатации и работоспособности оборудования рекомендуется ежедневное проведение визуального осмотра.

18.3 Функциональный осмотр оборудования необходимо проводить не менее одного раза в три месяца. При функциональном осмотре проверяют: устойчивость конструкции, степень износа рабочих поверхностей элементов оборудования, прочность узлов крепления, целостность покрытия для синтетических ударопоглощающих материалов, равномерность и уровень для покрытий из сыпучих материалов.

18.4 Ежегодный основной осмотр проводят с периодичностью один раз в 12 месяцев для проверки соответствия технического состояния оборудования требованиям безопасности.

Осмотр производит компетентный персонал или специализированные организации, располагающих необходимой материально-технической базой и квалификацией. В ходе ежегодного основного осмотра определяют:

- наличие гниения деревянных элементов;
- наличие коррозии металлических элементов;
- влияние выполненных ремонтных работ на безопасность оборудования.

Особое внимание уделяют скрытым, труднодоступным элементам оборудования.

18.5 Неисправности оборудования, обнаруженные в процессе эксплуатации, снижающие безопасность, немедленно устраняют. Если это невозможно, то принимаются меры, обеспечивающие невозможность пользования оборудованием, либо оборудование демонтируют и удаляют с игровой площадки.

18.6 Регулярное обслуживание включает мероприятия по поддержанию безопасности и качества функционирования оборудования и покрытий детской игровой площадки.

Мероприятия по регулярному обслуживанию оборудования включают:

- проверку и подтягивание узлов крепления;
- обновление окраски оборудования;
- смазку подшипников;
- обеспечение чистоты оборудования и покрытий (удаление битого стекла, обломков и прочих загрязнителей);
- обслуживание пространства зон безопасности (удаление скопления

воды, льда, сосулек и снега на элементах оборудования, очистка поверхности покрытия от упавших листьев и веток, от снега и льда).

19 Сведения об утилизации

После окончания эксплуатации изделия (или его элементов) по результатам технических осмотров или по истечении срока службы, эксплуатант самостоятельно определяет порядок его дальнейшего использования.

В случае принятия решения об утилизации изделия, необходимо выполнить его демонтаж, разборку и сортировку деталей по видам материалов, применённых для его изготовления. Изделие не содержит опасных для здоровья и жизни веществ и не подлежит специальной утилизации.

Утилизацию отходов осуществлять в соответствии с требованиями СанПиН 2.1.7.1322-03.

20 Особые отметки
