



ООО «Красивый город»

ПАСПОРТ

ИК «Лошадки»

3210

Для детей от 4 до 10 лет

г. Санкт – Петербург
2022

Содержание

- 1 Основные сведения об изделии.
- 2 Основные технические данные.
- 3 Комплектность.
- 4 Свидетельство о приёмке.
- 5 Свидетельство об упаковке.
- 6 Сведения о маркировке.
- 7 Гарантийные обязательства.
- 8 Рекламации.
- 9 Транспортирование.
- 10 Сведения о хранении.
- 11 Сведения о консервации и расконсервации при эксплуатации.
- 12 Учёт неисправностей при эксплуатации.
- 13 Учёт технического обслуживания.
- 14 Сведения о ремонте.
- 15 Рекомендации по монтажу оборудования.
- 16 Правила безопасной эксплуатации оборудования.
- 17 Инструкция по осмотру и проверке оборудования перед началом эксплуатации.
- 18 Инструкция по осмотрам, обслуживанию и ремонтам оборудования.
- 19 Сведения об утилизации.
- 20 Особые отметки.

Приложение А (обязательное) Общий вид и зона безопасности изделия.

Приложение Б (обязательное) Схема сборки и установки изделия.

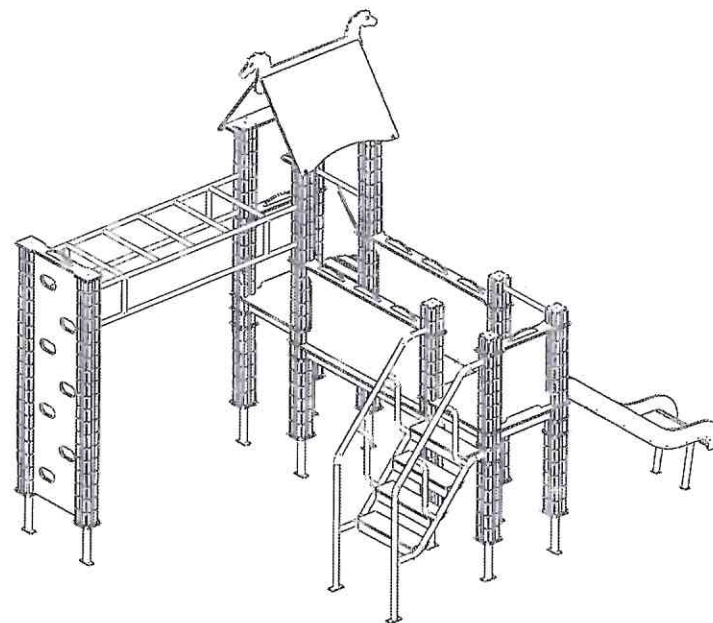


Рисунок 18

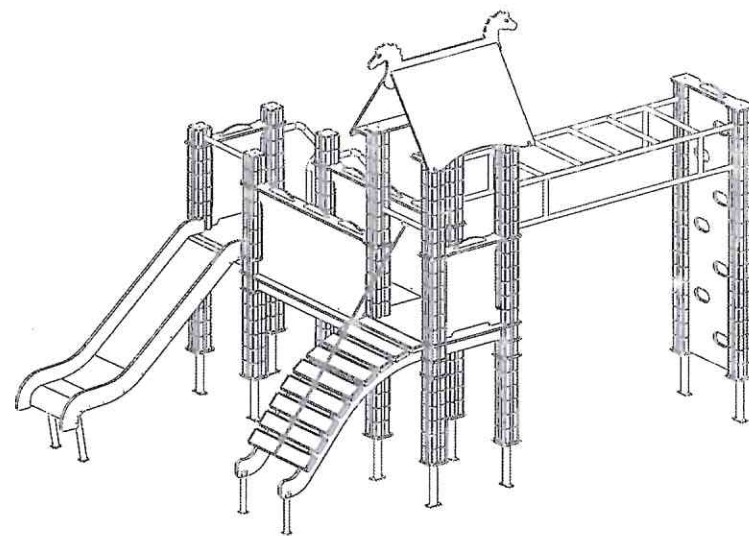


Рисунок 19

Установить комплекс в подготовленные лунки. Забетонировать закладные согласно схеме установки и выполнить обратную засыпку.

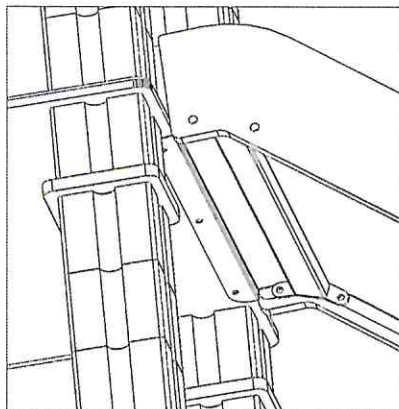


Рисунок 16

Установить на столбы 9 и 10 по 17 пластиковых кубиков (см. рис. 17). На столбах аккуратно просверлить отверстия в кубиках напротив отверстий $d=32$ и $d=10$ мм в столбах. Вставить в пазы кубиков фанерное заполнение, как показано на рис. 10.

Установить на кубики фанерный подлокотник. Закрепить подлокотник при помощи болтов M10x65 + шайба + пласт. колпачок.

Закрепить металлический рукоход на комплекс с помощью болта Din 912x30

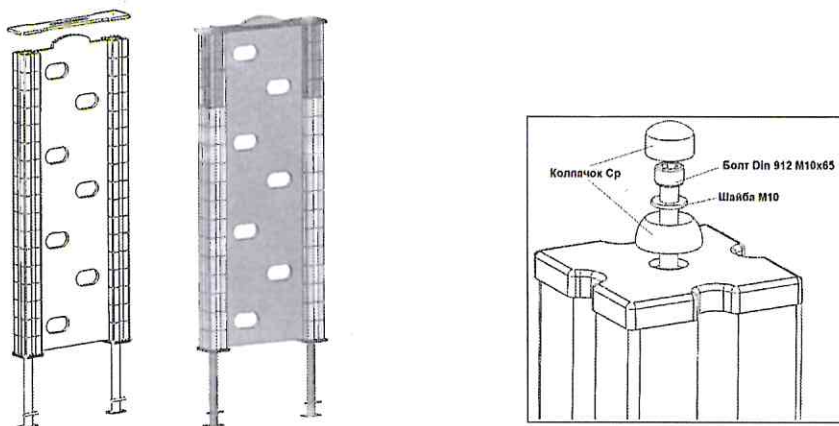


Рисунок 17

Общий вид изделия

1 Основные сведения об изделии

1.1 Наименование: ИК «Лошадки» 3210;

1.2 Предприятие-изготовитель: ООО «Красивый город»;
197341, г. Санкт-Петербург, пр. Коломяжский, д. 33 лит. А, оф. 405
тел. 8 (812) 648-22-88

1.3 Заводской номер: 11545-3210-001;

1.4 Дата выпуска: Август 2022;

1.5 Произведено в соответствии с нормативными документами:

ГОСТ Р 52169-2012, ГОСТ Р 52168-2012,

ТУ 32.99.59-002-89012852-2017, ТУ 32.99.59-003-89012852-2017,

ТР ЕАЭС 042/2017.

2 Основные технические данные

2.1 Габаритные размеры изделия (ДхШхВ): 4200x2750x2900 мм;

2.2 Максимальная высота игровой платформы (или высота свободного падения) от уровня земли: 1800 мм;

2.3 Возрастные ограничения: для детей от 4 до 10 лет;

2.4 Климатическое исполнение: зона умеренного климата;

Общий вид и зона безопасности изделия приведены в Приложении А.

Примечание - В связи с постоянной работой над совершенствованием выпускаемой продукции, возможны незначительные изменения внешнего вида и комплектации изделия, не отраженные в настоящем документе. Внесенные изменения не ухудшают потребительские свойства продукции.

3 Комплектность

№ п/п	Артикул	Наименование элемента	Кол-во. (шт.)
1	5.0.0441	Горка 800 Лебер тип К (оранж. борта)	1
2	6.0.0082	Конек с гривами крыши 1210х330 (желтый/синий)	1
3	5.0.0600	Канат д/лазания L-2,1 м,Ф-30мм	1
4	2.3.10638	Столб М 3210.1560.1	2
5	2.3.10739	Столб М 3210.1560.2	2
6	2.3.10840	Столб М 3210.2160.1	2
7	2.3.10941	Столб М 3210.2160.2	2
8	2.3.11042	Столб М 3210.1900.1	2
9	3.2.009	Пол на кубах 744х744	2
10	3.2.0311	Ступень 565х165	4
11	3.2.0312	Подступенок 565х80	4
12	3.2.40450	Пол перехода на кубах 745х1485	1
13	4.2.141204	Подлокотник 1484х144 (желтый)	2
14	4.2.141305	Ребро жесткости 1255х100 (желтый)	2
15	4.2.145749	Заглушка фанерная 112х112 (синий)	4
16	4.2.182614	Стенка альпиниста 1960х515 (оранжевый)	1
17	4.2.182917	Стяжка стенки 744х144 (желтый)	1
18	4.2.183018	Подлокотник 744х144 (желтый)	2
19	4.2.188775	Заполнение 515х660 (желтый)	2
20	4.2.210187	Заполнение 1255х690 (синий)	2
21	4.2.50203	Ребро жесткости лам(515х100)	5
22	4.2.577	Проставка 138х138 лам	10
23	4.2.659	Проставка 15х138х138 (синий)	12
24	4.3.004	Доска 630 (фрез., краш. т.лак+лак)	9
25	5.1.162	Штанга на гайках без шайбы 660	1
26	5.1.205	Штанга с гайками без шайбы с крючком 660	1
27	5.2.49862	Боковина рукохода деревянного 1485х280 (оранжевый)	2

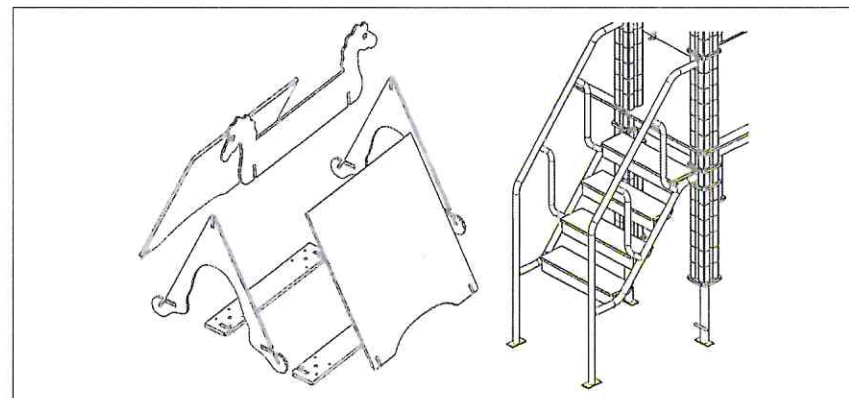


Рисунок 14

Установить боковины рукохода между проставкой и полом комплекса, закрепить ступени рукохода сантехническими саморезами 80мм + шайба + колпачок. Рукоход крепится к столбу с помощью саморезов с буром М6х76+шайба+колпачок.

К фанерному основанию рукохода прикрутить закладные при монтаже применить болт М6х40+шайба+гайка+колпачок. Закрепить штангу с канатом. Канат закрепить снизу рукохода, с обратной стороны ступени с помощью хомута и болта М6х50+шайба+гайка+колпачок. Рис 15

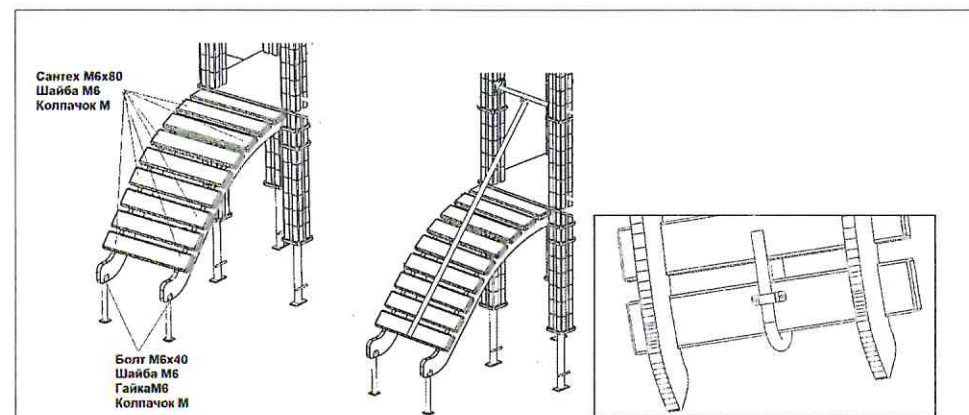
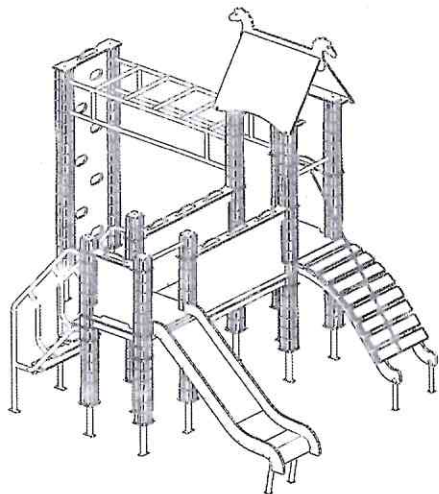


Рисунок 15

Установить на комплекс горку между столбами, как показано на рис. 16 закрепив ее к настилу пола мебельными болтами М6х25 с шайбами и колпачковыми гайками.



Собрать крышу комплекса, состыковав элементы в "пазы". Крыша крепится к стропилам с помощью мебельных уголков и болтов М6х25+шайба+гайка колпачковая Рис 13.

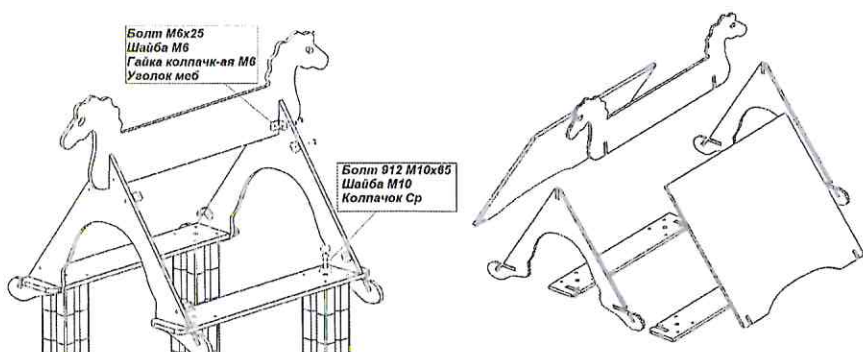


Рисунок 13

Собрать лестницу, закрепив ступеньки и подступенки к металлическим рамам. При монтаже использовать мебельные болты М6х25 мм с шайбами и колпачковыми гайками.

Подступенок устанавливать под ступень без зазоров, свес ступеньки над подступенком должен составлять 15 мм.

Аккуратно просверлить отверстия в пластиковых кубиках напротив отверстий в металлических столбах (32 и 12 мм). Установить лестницу в просверленные отверстия, закрепив ее при помощи болтов М10х30 с шайбами.

№ п/п	Артикул	Наименование элемента	Кол-во. (шт.)
28	5.2.50165	Накладка на кубики 95х95 (синий)	2
29	6.2.10940	Стропила крыши ИК (935х600) желтые	2
30	6.2.31039	Подстропильник 874х155(синий)	2
31	6.2.34574	Скат крыши ИК Лошадки 725х870 (синий)	2
32	6.3.065	Опорная стойка скамьи	2
33	8.163.0365	Лестница на пальцах 900 (правая)	1
34	8.163.0366	Лестница на пальцах 900 (левая)	1
35	8.163.26992	Лестница горизонтальная 1990х600 (Н 290)	1
36		Болт DIN 603 М6х25	68
37		Болт DIN 603 М6х30	22
38		Болт DIN 603 М6х35	2
39		Болт DIN 603 М6х40	10
40		Болт DIN 603 М6х50	2
41		Болт DIN 912 М10х30	17
42		Болт DIN 912 М10х40	5
43		Болт DIN 912 М10х65	10
44		Болт DIN 933 М10х100	4
45		Гайка DIN 1587 М6 колпачковая	95
46		Гайка DIN 934 М6	36
47		Колпачок пласт. М6-8 дек. составной. сер.	40
48		Колпачок пласт. М8-10 (средний) сер.	16
49		Кубик пласт. желтый	44
50		Кубик пласт. зеленый	50
51		Кубик пласт. красный	50
52		Кубик пласт. синий	44
53		Саморез кров. 5,5х76 с буром	8
54		Скоба монтажная под канат (СКМХ)	1
55		Уголок средний (35х35)	20
56		Шайба DIN 125 М10	20

№ п/п	Артикул	Наименование элемента	Кол-во. (шт.)
57		Шайба DIN 9021 M6	156
58		Шуруп DIN 571 M6x80 сантех.	30

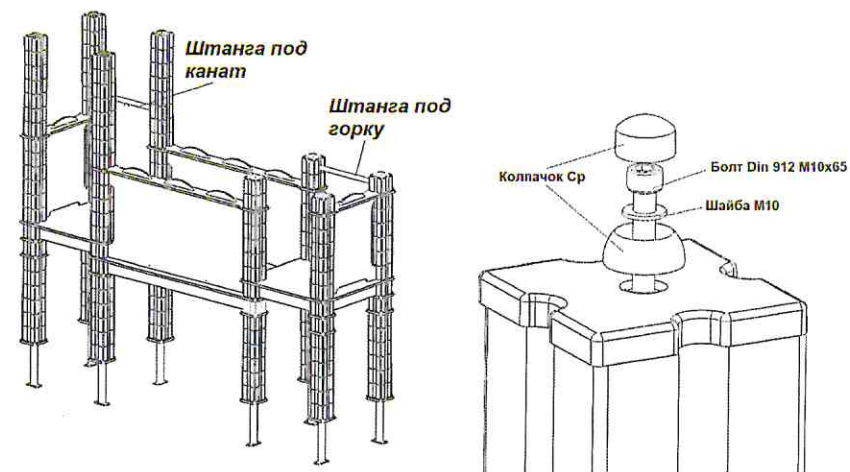


Рисунок 11

Для того, чтобы установить перекладину от горки, в верхней части столбы необходимо раздвинуть. Вставить штангу в отверстия и зафиксировать на болты M10x30.

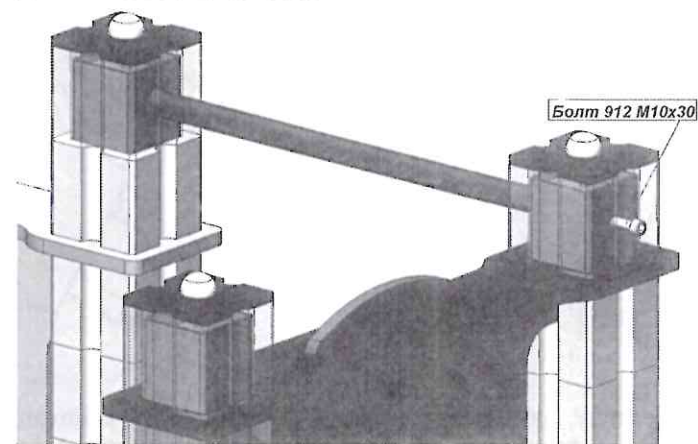


Рисунок 12

Собрать и установить на комплекс крышу, лестницу, горку и деревянный рукоход с канатом.

4 Свидетельство о приемке

Изделие: ИК «Лошадки» 3210,
Заводской номер: 11545-3210-001 соответствует ГОСТ Р 52169-2012,
ГОСТ Р 52168–2012, ТУ 32.99.59-002-89012852-2017,
ТУ 32.99.59-003-89012852-2017, ТР ЕАЭС 042/2017
и признано годным к эксплуатации.



Дата выпуска: Август 2022
МИХРИНАЮВ
Инициалы, фамилия

5 Свидетельство об упаковке

Изделие: ИК «Лошадки» 3210,
Заводской номер: 11545-3210-001
упаковано согласно требованиям нормативных документов:
ТУ 32.99.59-002-89012852-2017, ТУ 32.99.59-003-89012852-2017



Дата упаковки: Август 2022
МИХРИНАЮВ
Инициалы, фамилия

6 Сведения о маркировке

Маркировка изделия выполняется по отдельному согласованию с заказчиком. В обычном исполнении постоянная маркировка (в виде таблички, шильды и т.п.) не предусмотрена из-за ухудшения внешнего вида изделия и снижения потребительских свойств.

По требованию заказчика может предоставляться временная наклейка с маркировкой, которая устанавливается на готовом изделии после монтажа и снимается после его приемки перед вводом в эксплуатацию.

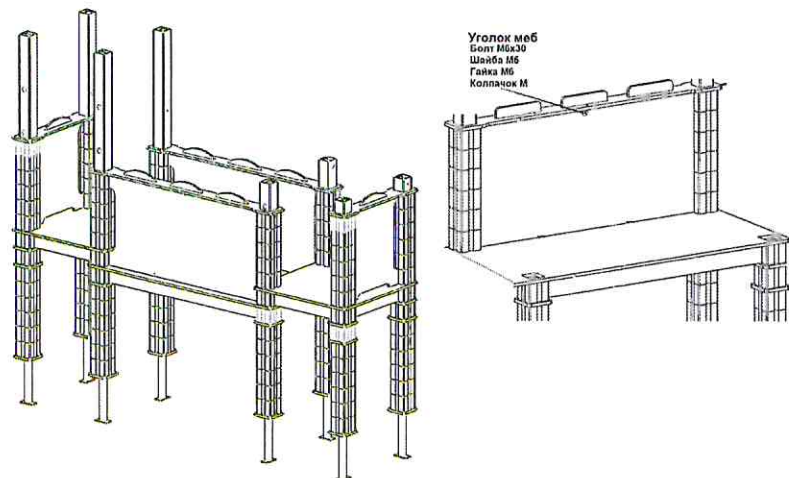
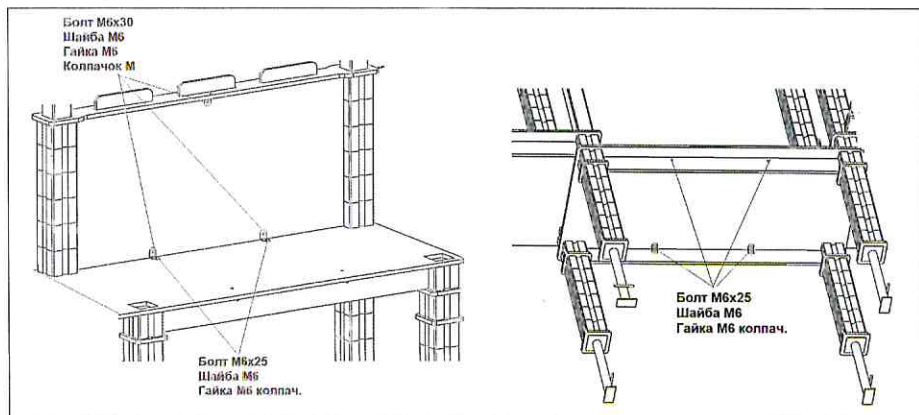


Рисунок 10

На фанерные заполнения с внутренней стороны, установить меб уголки. Закрепить уголки таким образом, чтобы шляпки болтов располагались со стороны меб уголка. (гайки, шайбы и колпачки находились с внешней стороны заполнения.) Для того чтобы избежать спотыкания и падения.

Так же необходимо закрепить ребра жесткости на меб уголки.



Установить кубики как на рис 11. Закрепить на торец последнего кубика фанерную заглушку (малой башни). Зафиксировать на болты М10х65+шайба+колпачок. (Если длины болта не хватает, для крепления, то необходимо подрезать кубик, по месту). См рис 11.

Аккуратно рассверлить отверстия в кубиках, напротив отверстий в столбах под перекладину от горки (d=32 и d=12). Также кубики сверлятся в местах установки лестницы и верхнего металлч рукохода.

7 Гарантийные обязательства

7.1 Гарантийный срок изделия составляет 12 месяцев со дня поставки изделия заказчику, если по условиям договора не установлен иной гарантийный срок.

7.2 Производитель гарантирует обеспечение технических параметров изделия при соблюдении потребителем правил транспортировки, хранения, монтажа и эксплуатации, установленных настоящим документом.

7.3 Гарантия распространяется на дефекты в изделии, обусловленные производством или качеством материала.

7.4 Гарантия не распространяется на дефекты в изделии, возникшие вследствие:

- несоблюдения потребителем правил транспортировки, хранения, монтажа и эксплуатации, установленных настоящим документом;
- использования изделия не по назначению;
- изменения потребителем конструкции изделия без согласования с производителем;
- совершения актов вандализма;
- естественного износа лакокрасочных покрытий на рабочих поверхностях;
- возникновения иных случаев, противоречащих требованиям и рекомендациям настоящего документа.

7.5 В течение гарантийного срока производитель обеспечивает за свой счет устранение недостатков в соответствии со сроками, установленными действующими нормативными документами в законодательстве РФ.

7.6 Срок службы изделия при надлежащей эксплуатации и обслуживании до 5 лет.

Примечание - Без настоящего паспорта с отметками о приемке и упаковке изделия, подписанным и заверенным печатью, претензии производителем не принимаются.

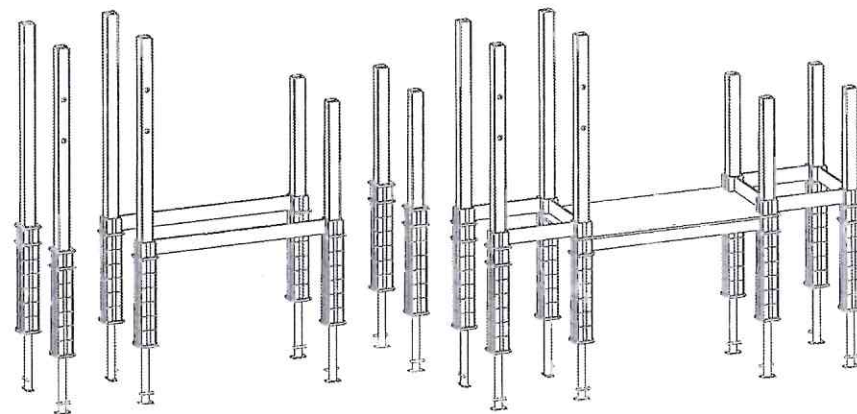


Рисунок 8

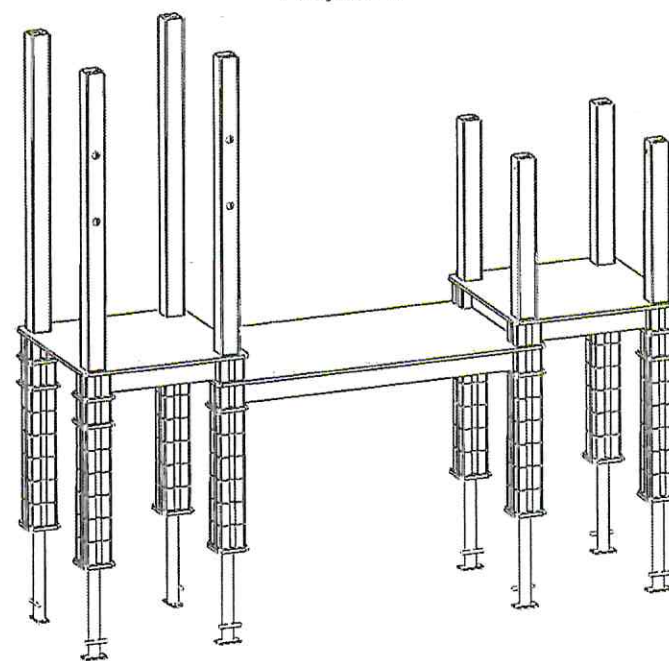


Рисунок 9

Далее, надеть кубики и проставки согласно (рис 10). Установить заполнения в пазы кубиков, а также установить подлокотники. По-центру большого заполнения установить меб уголок и закрепить на болты М6х30+шайба+гайка+колпачок.

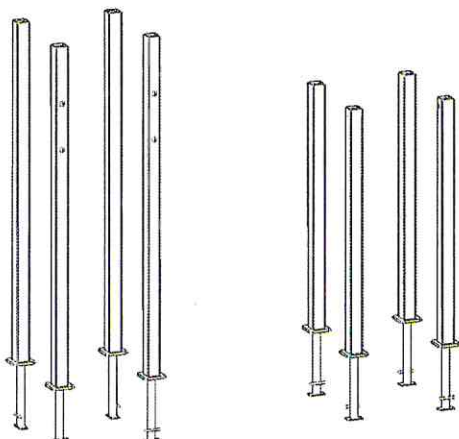


Рисунок 6

Надеть на столбы кубики с проставками согласно (рис.7). Кубики устанавливаются на столб по 2 штуки каждого цвета начиная столб №1 (2 зел+2 желт+2 син+2 красн и т.д). Порядок расцветки кубиков на каждый столб идет со смещением т.е, следующий столб №2 начиная (2желт+2син+2красн+2зелен и тд). Столб №3 (2син+2красн+2зел+2желт и т.д). Столб №4 (2красн+2зел+2желт+2син и т.д). Расцветку по кубикам можно менять, только по согласованию с заказчиком.

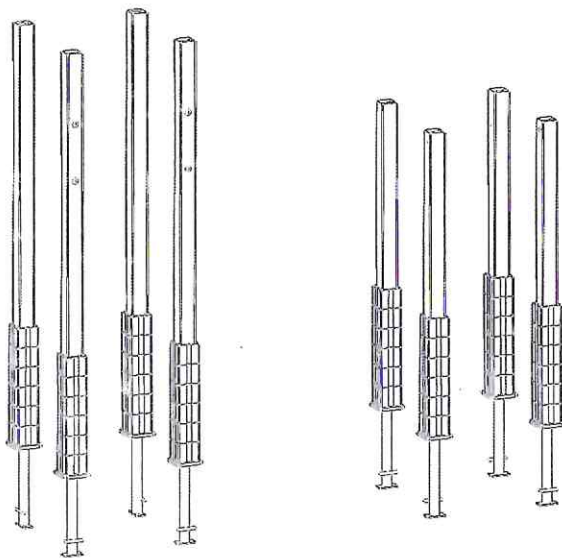


Рисунок 7

Установить проставки как показано на рис 8. В пазы кубиков опираясь на проставки, установить малые и большие ребра жесткости. Далее на башни надеть полы (шершавой стороной вверх).

8 Рекламации

В случае обнаружения дефектов или поломок изделия в период гарантийного срока по вине изготовителя (поставщика) составляется Акт-рекламация и направляется изготовителю.

Акт-рекламация должен содержать:

- наименование изделия, заводской номер (номер партии при наличии) и дату выпуска;
- дату получения, монтажа и ввода в эксплуатацию;
- общее число часов работы;
- сведения об учете неисправностей (при их наличии);
- сведения о ремонте и техническом обслуживании (при их проведении);
- сведения о возникших неисправностях и дефектах (желательно с приложением фото и/или видео материалов)

Примечание - Детали, вышедшие из строя и послужившие причиной поломки изделия, должны быть сохранены до приезда представителя изготовителя.

9 Транспортирование

Транспортировку изделий и комплектующих осуществляют любым видом транспорта в соответствии с правилами перевозки грузов, действующими на данном виде транспорта. Во время перевозки изделия должны быть надежно закреплены любым способом, исключающим их повреждение. Для фиксации рекомендуется использовать полимерные или тканевые материалы (стрейч-пленка, киперная лента).

Погрузочно-разгрузочные работы следует проводить не допуская сбрасывание, падение, перемещение волоком или кантование изделий.

10 Сведения о хранении

ВНИМАНИЕ: Хранение изделий следует организовать не допуская условий, способных нанести им механические, химические, термические и прочие повреждения.

Складирование и хранение изделий на строительной площадке должно осуществляться в упакованном виде на специально отведенном участке с обеспечением отвода грунтовых, талых и ливневых вод.

При складировании и хранении изделий более трех суток необходимо предусмотреть меры по устройству временных укрытий (в виде навесов и т.п.), исключающих попадание на них атмосферных осадков и прямых солнечных лучей.

В случае, если обстоятельства требуют длительного хранения (более одного месяца), рекомендуется организовать хранение в закрытом сухом отапливаемом помещении, защищенном от прямых солнечных лучей с обеспечением проветривания.

Дата		Условия хранения изделия	Должность ФИО и подпись ответственного
Установка на хранение	Снятие с хранения		

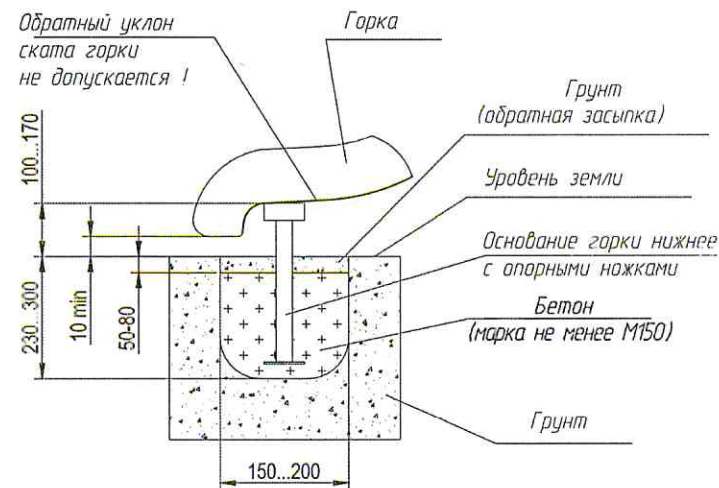


Рисунок 4

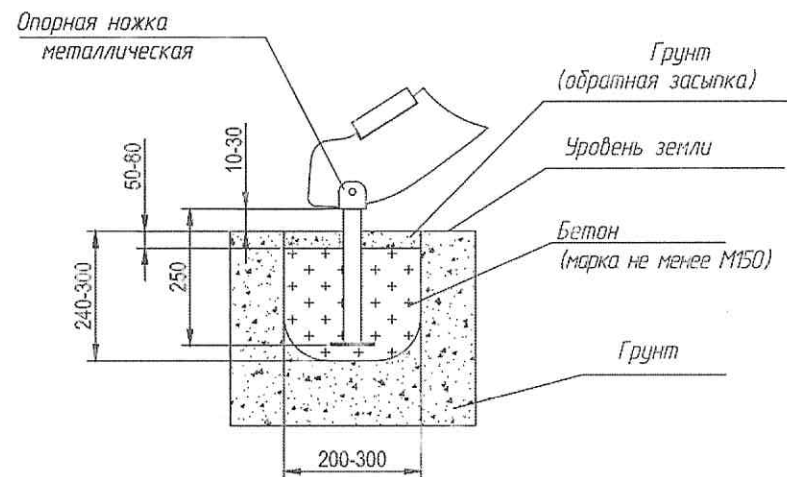


Рисунок 5

2. Сборка

Расположить столбы как на рис 6. На металлические столбы надеть по одной проставки из ламинированной фанеры.

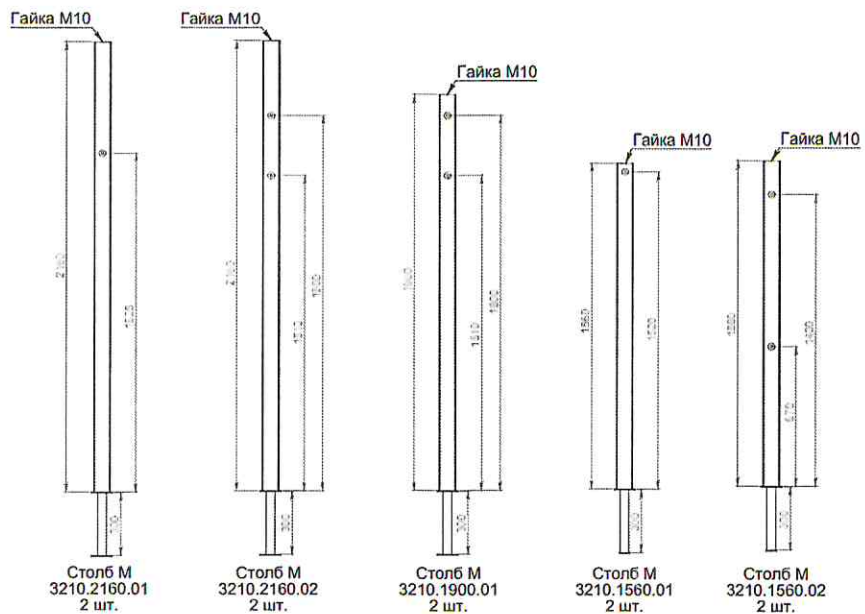


Рисунок 2

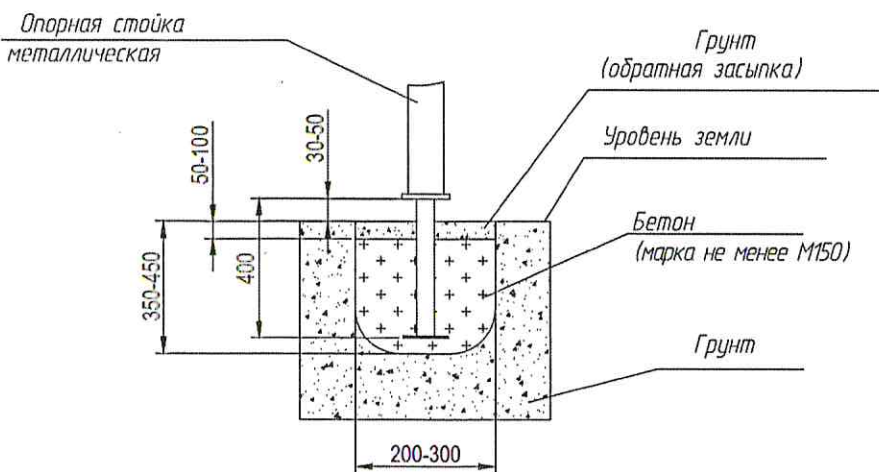


Рисунок 3

11 Сведения о консервации и расконсервации при эксплуатации

Дата консервации	Дата расконсервации	Наименование организации, проводившей консервацию (расконсервацию)	Должность ФИО и подпись Ответственного лица

12 Учет неисправностей при эксплуатации

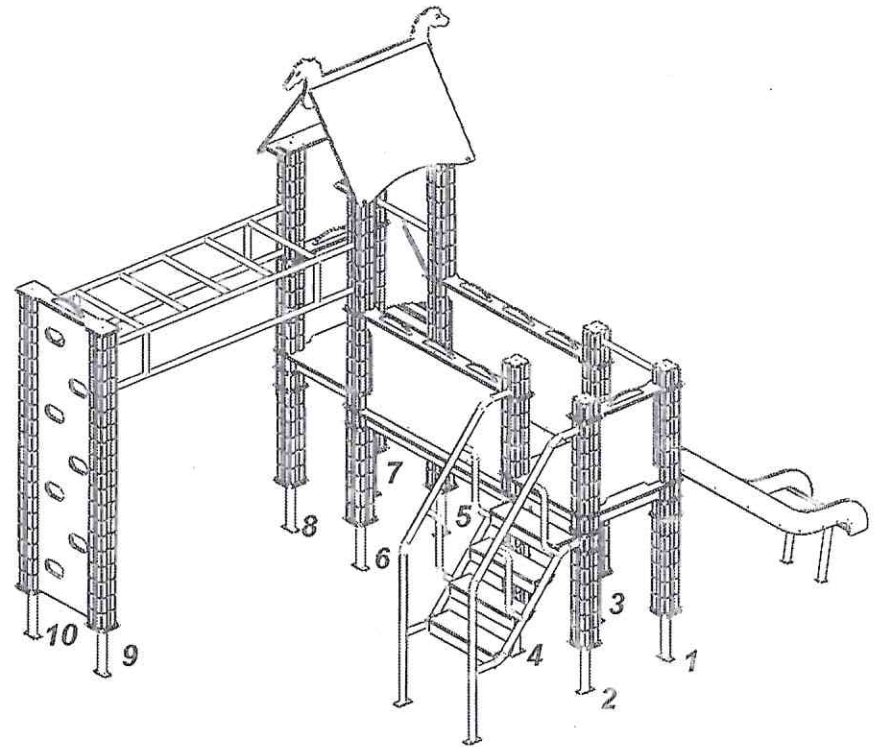
Дата проверки или отказа изделия, его составной части или элемента конструкции	Характер (внешнее проявление) неисправности и замечания по техническому состоянию	Принятые меры по устранению неисправности (расход ЗИП, направление Акта-рекламации)	Должность, ФИО и подпись ответственного лица	Примечание

13 Учет технического обслуживания

Дата	Замечания по техническому состоянию	Наименование проведенных работ	Должность, ФИО и подпись ответственного лица

14 Сведения о ремонте

Наименование составной части изделия или элемента конструкции	Основание для проведения ремонта	Дата		Количество времени наработки до ремонта	Наименование организации, проводившей ремонт	Должность, инициалы, фамилия и подпись ответственного лица
		Поставлено в ремонт	Выход из ремонта			



- 1 – Столб 1560 тип 1
- 2 – Столб 1560 тип 2
- 3 – Столб 1560 тип 1
- 4 – Столб 1560 тип 2
- 5 – Столб 2160 тип 1

- 6 – Столб 2160 тип 2
- 7 – Столб 2160 тип.1
- 8 – Столб 2160 тип 2
- 9 – Столб 1900 тип 1
- 10 – Столб 1900 тип 1

Приложение Б
(обязательное)

Схема сборки и установки изделия

1. Схема расположения опорных столбов

Установка комплекса выполняется с бетонированием оснований опорных столбов. Бетонирование выполнять после сборки. Схема расположения опорных столбов и их вид приведены на рис. 1-2. Схема бетонирования элементов комплекса - рис. 3-5.

(ВНИМАНИЕ: Данные схемы являются рекомендуемыми и могут быть изменены с учетом состояния грунтов, способа бетонирования (без опалубочного или с опалубкой), технологических особенностей применяемой оснастки и инструмента, действующих требований и прочих ограничений по месту установки).

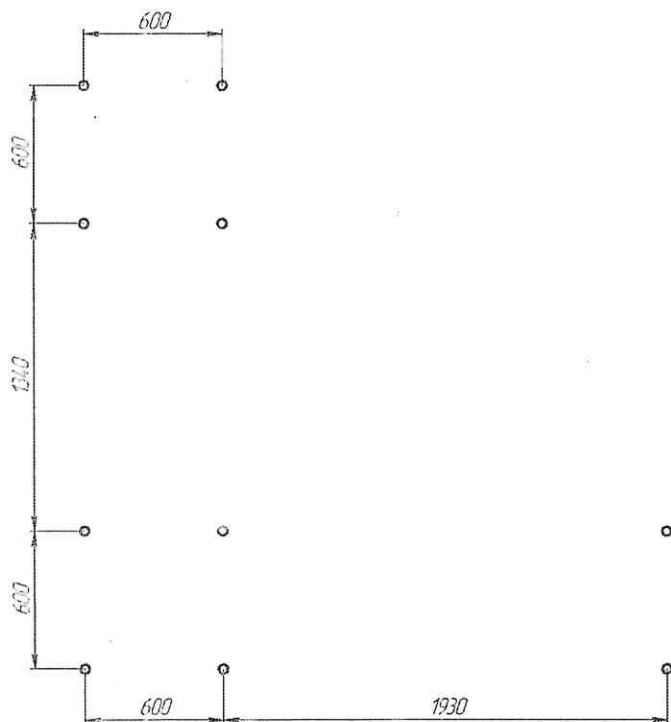


Рисунок 1

15 Рекомендации по монтажу оборудования

15.1 Монтаж оборудования должен проводиться силами специализированных организаций, располагающих необходимой материально-технической базой и квалификацией.

15.2 Установка оборудования производится согласно проекту (при наличии) на подготовленную площадку с размерами и типом покрытия, обеспечивающими безопасную эксплуатацию в соответствии с ГОСТ Р 52301-2013.

Размеры зоны безопасности изделия приведены в Приложении А. При размещении на площадке, необходимо учесть зоны безопасности всего оборудования согласно их виду в соответствии с паспортами и нормативными документами.

15.3 На поверхности игровой площадки не должно быть посторонних предметов, острых элементов, выступов и травмирующих включений.

15.4 Тип покрытия площадки зависит от вида оборудования и высоты свободного падения (см. раздел 1).

Материалы поверхности детской игровой площадки с низким ударопоглощающими свойствами используют только вне области приземления.

Для оборудования с высотой свободного падения более 600 мм или при возможности принудительного перемещения ребенка, должно быть ударопоглощающее покрытие по всей области приземления. Материал покрытия должен исключать травмирование ребенка.

Рекомендуемые материалы ударопоглощающих покрытий, прошедших испытания по ГОСТ Р ЕН 1177-2013, приведены в Таблице 1.

Для оборудования с высотой свободного падения не более 600 мм и без возможности принудительного перемещения ребенка, должно быть покрытие, обладающее смягчающими свойствами, но не требующее подтверждения испытаниями (разрыхленная почва, дерн и др.).

Таблица 1- Рекомендуемые материалы ударопоглощающих покрытий

Материал покрытия	Разрешенный размер частиц, мм	Минимальная толщина, мм	Максимальная высота свободного падения, мм
Рыхлая почва, торф	-	-	1000
Древесная кора	20-80	200	2000
		300	3000
Древесная стружка	5-30	200	2000
		300	3000
Песок	0,2-2	200	2000
		300	3000
Гравий	2-8	200	2000
		300	3000
Синтетические покрытия (резиновая плитка, маты, монолитное резиновое покрытие)	-	В соответствии с испытаниями по критерию НИС по ГОСТ Р ЕН 1177	
Примечания: 1. Для сыпучих материалов толщину слоя необходимо увеличить на 100 мм для компенсации вытеснения материала при эксплуатации покрытия. 2. Песок/гравий не должен содержать загрязнений или частиц глины.			

15.5 Перед началом монтажа необходимо:

- внимательно изучить все положения, указания и рекомендации настоящего документа, а также нормативных документов, приведенных в разделе 1;

- проверить комплектность изделия по наличию;

- определить состояние грунтов по месту установки и выбрать оптимальный способ и порядок монтажа с учетом планируемого (или существующего) материала покрытия;

- установить и обозначить на площадке отметку верха игрового покрытия.

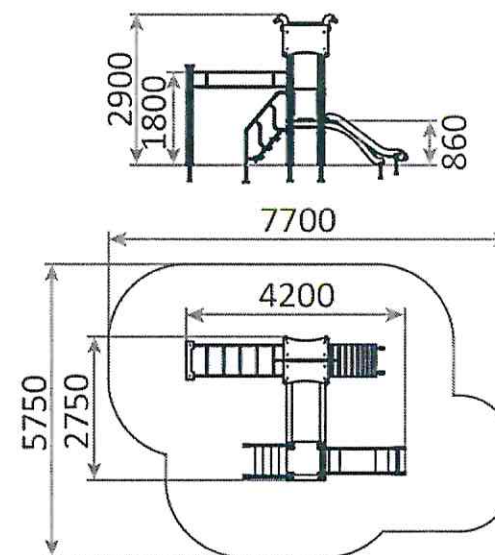
15.6 Схема сборки и установки изделия приведена в Приложении Б.

15.7 При проведении монтажных работ необходимо обеспечить соблюдение мер безопасности на всех этапах производства работ до момента ввода изделия в эксплуатацию.

Приложение А

(обязательное)

Общий вид и зона безопасности изделия



воды, льда, сосулек и снега на элементах оборудования, очистка поверхности покрытия от упавших листьев и веток, от снега и льда).

19 Сведения об утилизации

После окончания эксплуатации изделия (или его элементов) по результатам технических осмотров или по истечении срока службы, эксплуатант самостоятельно определяет порядок его дальнейшего использования.

В случае принятия решения об утилизации изделия, необходимо выполнить его демонтаж, разборку и сортировку деталей по видам материалов, применённых для его изготовления. Изделие не содержит опасных для здоровья и жизни веществ и не подлежит специальной утилизации.

Утилизацию отходов осуществлять в соответствии с требованиями СанПиН 2.1.7.1322-03.

20 Особые отметки

16 Правила безопасной эксплуатации оборудования

16.1 Эксплуатант (владелец) разрабатывает и обеспечивает выполнение комплекса мероприятий по безопасной эксплуатации оборудования согласно требованиям ГОСТ Р 52301-2013 с учетом:

- конструкции оборудования;
- требований эксплуатационных и иных документов, предоставленных изготовителем;
- установки, обслуживания и ремонта оборудования;
- климатических условий и условий эксплуатации оборудования.

16.2 Для обеспечения безопасности на детской игровой площадке эксплуатант разрабатывает и устанавливает информационные таблички или доски, содержащие:

- правила и возрастные требования при пользовании оборудованием;
- номера телефонов службы спасения, скорой помощи;
- номер(а) телефона(ов) для сообщения службе эксплуатации при неисправности и поломке оборудования.

16.3 В случае отсутствия на детской игровой площадке постоянного наблюдения оперативным персоналом, то эксплуатант должен производить регулярный визуальный осмотр ежедневно.

16.4 Если во время осмотра обнаружены какие-то неполадки, то они должны быть немедленно устранены, а если это невозможно, то оборудование должно быть закрыто для эксплуатации. Также необходимо принять меры по ограждению опасной зоны площадки сигнальной лентой или другими средствами предупреждения.

16.5 Поверхность игровой площадки не должна содержать посторонних предметов, острых элементов, выступов и травмирующих включений.

16.6 Запрещается эксплуатация оборудования с нарушением возрастных и весовых ограничений (см. раздел 1).

17 Инструкция по осмотру и проверке оборудования перед началом эксплуатации

17.1 Перед началом эксплуатации изделия проводят его визуальный осмотр, проверяют целостность лакокрасочных покрытий, узлы крепления и прочность конструкции.

17.2 В случае бетонирования опорных частей изделия, необходимо убедиться в их надежной фиксации и отсутствии перемещений.

17.3 Проверить отсутствие на оборудовании и игровой площадке упаковочных материалов, строительного мусора и прочих посторонних предметов.

17.4 Проверить надлежащее состояние ударопоглощающих покрытий в зоне приземления изделия и всего оборудования на площадке.

18 Инструкция по осмотрам, обслуживанию и ремонтам оборудования

18.1 Эксплуатант (владелец) обеспечивает исполнение комплекса мероприятий по осмотру, обслуживанию и ремонту оборудования согласно требованиям ГОСТ Р 52301-2013.

В том числе контроль технического состояния оборудования включает:

- регулярный визуальный осмотр;
- функциональный осмотр;
- ежегодный основной осмотр.

18.2 Регулярный визуальный осмотр позволяет обнаружить очевидные неисправности и посторонние предметы, представляющие опасности, вызванные использованием оборудованием, климатическими условиями, актами вандализма (например, разбитые бутылки, консервные банки, пластиковые пакеты, поврежденные элементы оборудования).

Периодичность регулярного визуального осмотра устанавливает эксплуатант (владелец) на основе учета условий эксплуатации.

В целях повышения безопасной эксплуатации и работоспособности оборудования рекомендуется ежедневное проведение визуального осмотра.

18.3 Функциональный осмотр оборудования необходимо проводить не менее одного раза в три месяца. При функциональном осмотре проверяют: устойчивость конструкции, степень износа рабочих поверхностей элементов оборудования, прочность узлов крепления, целостность покрытия для синтетических ударопоглощающих материалов, равномерность и уровень для покрытий из сыпучих материалов.

18.4 Ежегодный основной осмотр проводят с периодичностью один раз в 12 месяцев для проверки соответствия технического состояния оборудования требованиям безопасности.

Осмотр производит компетентный персонал или специализированные организации, располагающие необходимой материально-технической базой и квалификацией. В ходе ежегодного основного осмотра определяют:

- наличие гниения деревянных элементов;
- наличие коррозии металлических элементов;
- влияние выполненных ремонтных работ на безопасность оборудования.

Особое внимание уделяют скрытым, труднодоступным элементам оборудования.

18.5 Неисправности оборудования, обнаруженные в процессе эксплуатации, снижающие безопасность, немедленно устраняют. Если это невозможно, то принимаются меры, обеспечивающие невозможность пользования оборудованием, либо оборудование демонтируют и удаляют с игровой площадки.

18.6 Регулярное обслуживание включает мероприятия по поддержанию безопасности и качества функционирования оборудования и покрытий детской игровой площадки.

Мероприятия по регулярному обслуживанию оборудования включают:

- проверку и подтягивание узлов крепления;
- обновление окраски оборудования;
- смазку подшипников;
- обеспечение чистоты оборудования и покрытий (удаление битого стекла, обломков и прочих загрязнителей);
- обслуживание пространства зон безопасности (удаление скопления